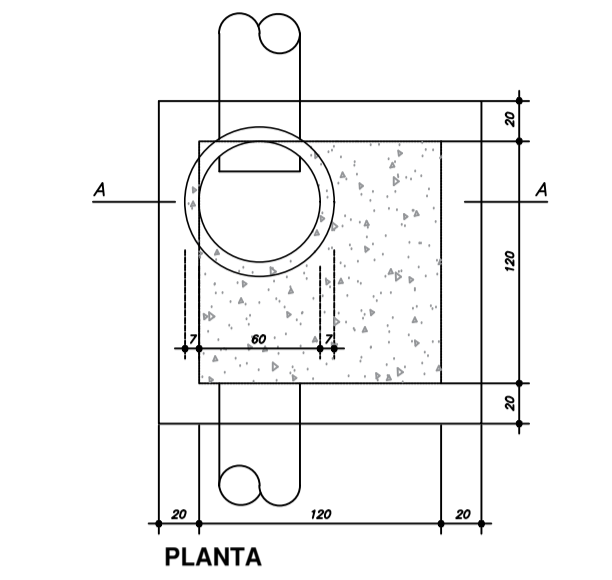
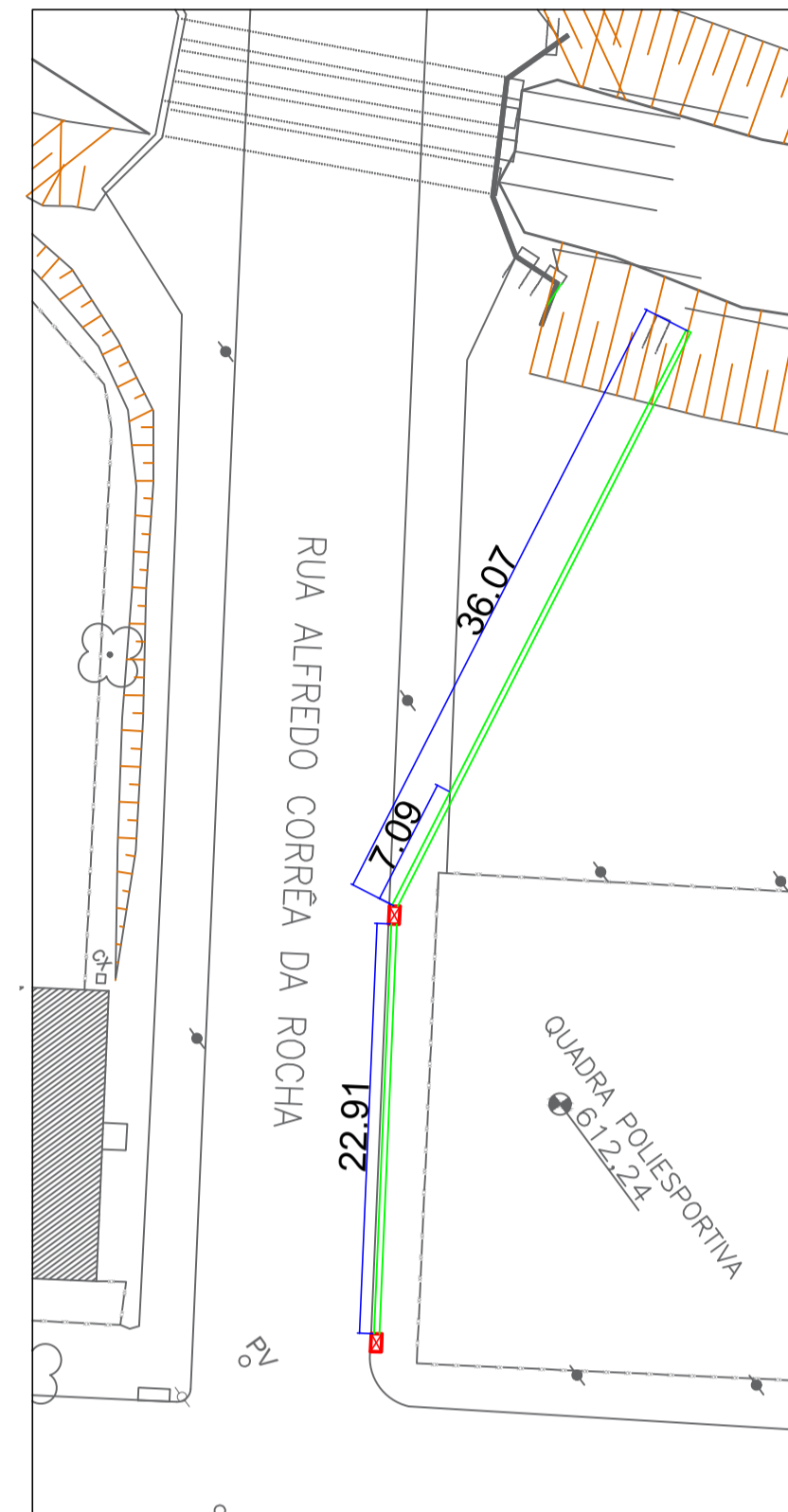
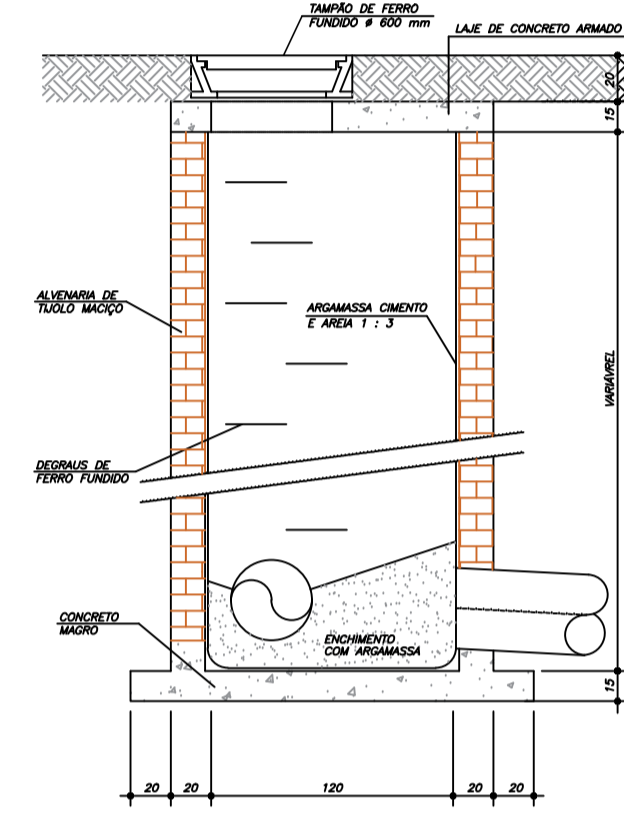


Rua Alfredo Correa da Rocha

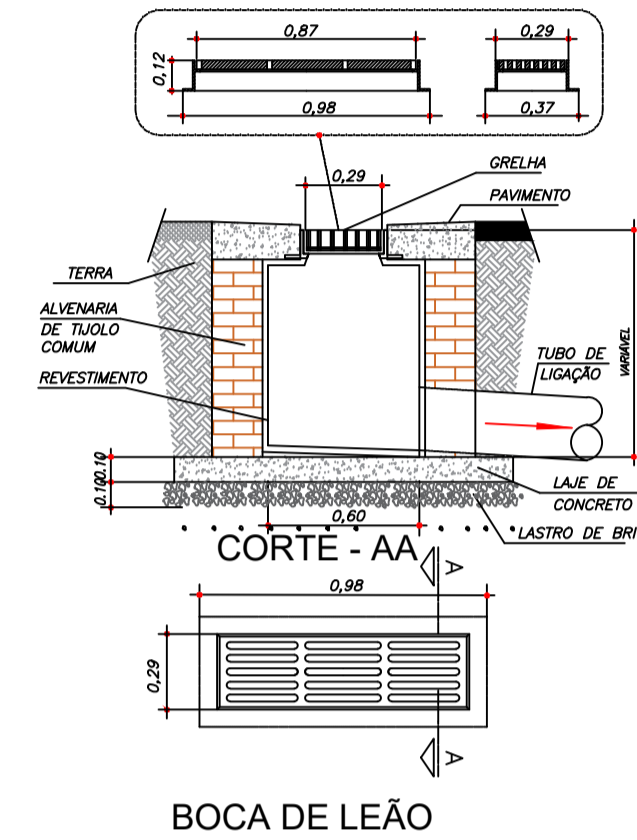
esc 1:400



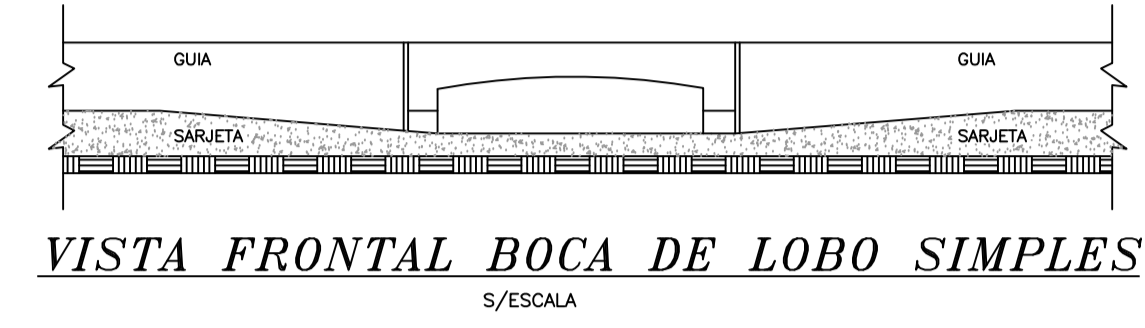
PLANTA



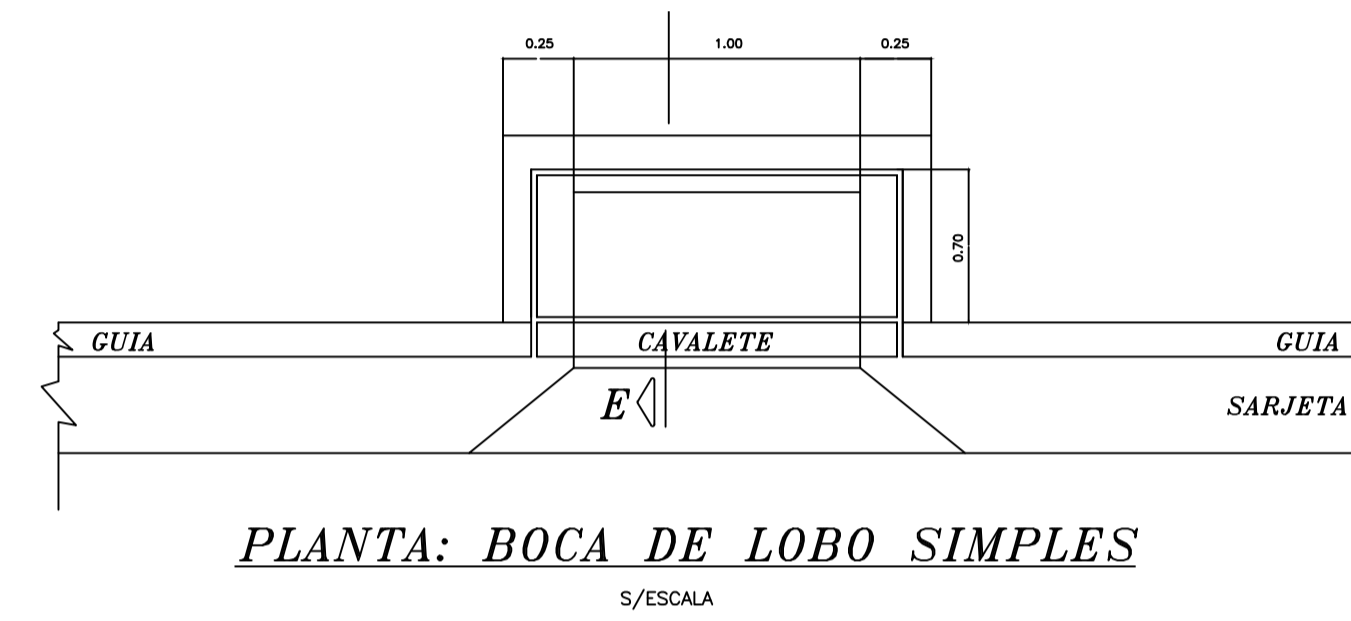
CORTE - A-A
POÇO DE VISITA - ÁGUAS PLUVIAIS



BOCA DE LEÃO



VISTA FRONTAL BOCA DE LOBO SIMPLES



PLANTA: BOCA DE LOBO SIMPLES

Convenções:

- Tubulação DN = 300mm
- Bocas de Lobo simples Existentes
- Bocas de Lobo simples Novas
- Bueiros "Bocas de Leão" Novos
- PV a ser instalado

Observações:

- Conferir medidas in-loco
- Nova rede pluvial deve ser ligada na rede existente

Rua 13 DE MAIO

esc 1:400



PROJETO COMPLETO		FOLHA 1/1
Drenagem de Ruas		
Município de Engenheiro Coelho.		
Instalação de Bocas de Lobo		
Rua 13 de Maio e Rua Alfredo Correa da Rocha		
Escala.: Indicada Situação: / Escala: Novembro/2022 Quadro de Áreas:	DECLARAÇÕES Declaro que a Aprovação do Projeto, não implica no reconhecimento do direito de propriedade do terreno por parte da prefeitura municipal. PREFEITURA DE ENGENHEIRO COELHO CNPJ: 67.996.363/0001-08 Dr. Zeedivaldo Alves De Miranda Engenheiro Civil Ricardo Chinaglia Responsável Técnico CREA: 506.966.626-8 ART:	
RESERVADO À P.M.E.C		