



Prefeitura Municipal de Engenheiro Coelho
Estado de São Paulo

PREGÃO PRESENCIAL Nº 009/2023.

Processo administrativo nº 1.034/2023.

REGISTRO DE PREÇOS PARA EVENTUAL AQUISIÇÃO FUTURA DE CAÇAMBAS ESTACIONÁRIAS PARA PREFEITURA MUNICIPAL DE ENGENHEIRO COELHO.

PREÂMBULO

Modalidade: Pregão Presencial.

Tipo: Menor preço.

Critério de Julgamento: Menor preço por item.

Data da realização: 20/06/2023.

Horário de início da sessão: as 09:00 horas.

Local: Departamento de Compras e Licitações da Prefeitura Municipal de Engenheiro Coelho. A **PREFEITURA MUNICIPAL DE ENGENHEIRO COELHO**, pessoa jurídica de direito público, devidamente cadastrada no CNPJ/MF sob o nº 67.996.363/0001-08, com sede administrativa à Rua Euzébio Batistela, 2000, Parque das Indústrias - Engenheiro Coelho, Estado de São Paulo, torna público para conhecimento dos interessados, que no local, data e horário indicados neste preâmbulo, realizarão licitação na modalidade **PREGÃO “REGISTRO DE PREÇOS PARA EVENTUAL AQUISIÇÃO FUTURA DE CAÇAMBAS ESTACIONÁRIAS PARA PREFEITURA MUNICIPAL DE ENGENHEIRO COELHO”**, nos termos da **Lei Federal nº 10.520, de 17 de julho de 2002**, do **Decreto Municipal nº 009, de 29 de janeiro de 2009**, aplicando-se, subsidiariamente, no que couber, as disposições da Lei Federal nº 8.666, de 21 de junho de 1993, e da Lei Complementar nº 123, de 14 de dezembro de 2006, e a **Portaria nº 059/2022 de 03 de Janeiro de 2022** bem como pelas condições e prazos estabelecidos neste ato convocatório e nos respectivos anexos.

1. DOS ANEXOS

1.1. São anexos deste edital:

- I – Termo de Referência;
- II – Modelo de Declaração de Microempresa e Empresa de Pequeno Porte;
- III – Modelo de Declaração de Habilitação;
- IV – Modelo de Proposta Comercial;
- V – Modelo de Declaração de Situação Regular perante o Ministério do Trabalho;
- VI – Modelo de Declaração de Cumprim. às Normas Relativas à Saúde e Seg. do Trabalho;
- VII – Minuta de Ata de Registro de Preços;
- VIII – Minuta de Contrato da Ata de Registro de Preços;
- IX – Termo de Ciência e Notificação.

2. DO OBJETO



Prefeitura Municipal de Engenheiro Coelho
Estado de São Paulo

2.1. A presente licitação tem por objeto o **registro de preços para eventual aquisição futura de caçambas estacionárias para Prefeitura Municipal de Engenheiro Coelho**, observadas as especificações constantes do Termo de Referência que integra este edital como **anexo I**.

3. DA FORMA DE PARTICIPAÇÃO

3.1. Poderão participar deste certame todos os interessados do ramo de atividade pertinente ao objeto desta licitação e que atendam as exigências de habilitação.

3.2. Não será permitida a participação:

- 3.2.1. estrangeiras que não funcionem no país;
- 3.2.2. que se encontrem sob concurso de credores, dissolução e liquidação;
- 3.2.3. suspensas temporariamente para licitar e impedidas de contratar nos termos do art. 87, inciso III e IV, da Lei Federal nº 8.666/93;
- 3.2.4. impedidas de licitar e contratar nos termos do art. 10º da Lei Federal nº 9.605/98;
- 3.2.5. impedidas de licitar e contratar nos termos do art. 7º da Lei Federal nº 10.520/02;
- 3.2.6. declaradas inidôneas pelo Poder Público e não reabilitadas;
- 3.2.7. cujo objeto social não seja pertinente e compatível com o objeto deste Pregão;
- 3.2.8. de empresas que possuam entre seus sócios, servidor público da Prefeitura Municipal de Engenheiro Coelho;
- 3.2.9. de empresa que possua entre seus sócios parentesco de 1º e 2º grau com servidor público da Prefeitura Municipal de Engenheiro Coelho;
- 3.2.10. reunidas sob a forma de consórcio.

3.3. As microempresas (ME) e empresas de pequeno porte (EPP), visando ao exercício da preferência prevista na Lei Complementar nº. 123/06, deverão firmar DECLARAÇÃO, preferencialmente, nos termos do modelo estabelecido no **anexo II** deste edital, devendo apresentá-la **fora** do envelope nº 01 – proposta comercial, já na fase de credenciamento.

4. DO CREDENCIAMENTO

4.1. Para o credenciamento, os licitantes deverão apresentar os seguintes documentos:

a) Tratando-se de **Representante Legal** (sócio, proprietário, dirigente ou assemblado): instrumento constitutivo da empresa registrado na Junta Comercial, *ou* tratando-se de sociedade simples, o ato constitutivo registrado no Cartório de Registro Civil de Pessoas Jurídicas, no qual estejam expressos seus poderes para exercer direitos e assumir obrigações em decorrência de tal investidura;

b) Tratando-se de **Procurador**: instrumento público de procuração *ou* instrumento particular com firma reconhecida do representante legal que o assina, do qual constem poderes específicos para formular ofertas e lances, negociar preço, interpor recursos e desistir de sua interposição, bem como praticar todos os demais atos pertinentes ao certame, acompanhada do correspondente documento, dentre os indicados na alínea "a", que comprove os poderes do mandante para a outorga;

4.1.1. O representante legal ou procurador da licitante deverá identificar-se exibindo documento oficial de identificação que contenha foto.

4.1.2. O licitante que não contar com representante presente na sessão ou, ainda que presente, não puder praticar atos em seu nome por conta da apresentação de documentação defeituosa, ficará impedido de participar da fase de lances verbais, de negociar preços, de declarar a



Prefeitura Municipal de Engenheiro Coelho
Estado de São Paulo

intenção de interpor ou de renunciar ao direito de interpor recurso, ficando mantido, portanto, o preço apresentado na proposta escrita, que há de ser considerada para efeito de ordenação das propostas e apuração do menor preço.

4.1.3. Encerrada a fase de credenciamento pelo Pregoeiro, não serão admitidos credenciamentos de eventuais licitantes retardatários.

4.1.4. Será admitido apenas **1(um) representante** para cada licitante credenciado, sendo que cada um deles poderá representar apenas **1(um) licitante** credenciado.

4.2. O licitante também deverá apresentar, ainda na fase de credenciamento, e **fora** dos envelopes nº 01 e 02, uma **DECLARAÇÃO DE PLENO ATENDIMENTO AOS REQUISITOS DE HABILITAÇÃO E INEXISTÊNCIA DE QUALQUER FATO IMPEDITIVO À PARTICIPAÇÃO**, preferencialmente, nos moldes do **anexo III** deste edital.

5. DOS RECURSOS FINANCEIROS

5.1. A despesa decorrente da contratação ora licitada será atendida por dotações consignadas no orçamento do exercício financeiro de 2023 sob n.º **01.04.01.154510005.1.202000-44.90.52-795** - Material Permanente da Diretoria Municipal envolvida, e as respectivas do próximo exercício.

6. DO SUPORTE LEGAL

6.1. Esta licitação é regulada pelos seguintes dispositivos legais:

- 6.1.1. Constituição Federal;
- 6.1.2. Constituição do Estado de São Paulo;
- 6.1.3. Lei Orgânica Municipal;
- 6.1.4. Lei Federal nº 8.666, de 21/06/93;
- 6.1.5. Lei Federal nº 10.520, de 17/07/02;
- 6.1.6. Lei Complementar nº 123, de 14/12/06;
- 6.1.7. Decreto Municipal nº 009, de 29/01/09;
- 6.1.8. demais disposições legais aplicáveis à espécie.

7. DO FORNECIMENTO DE INFORMAÇÕES

7.1. Maiores esclarecimentos e informações sobre a presente licitação serão fornecidas pelo Pregoeiro e pela Equipe de Apoio, no Departamento de Compras e Licitações da Prefeitura Municipal de Engenheiro Coelho, ou, preferencialmente, através do e-mail e licitacao@pmec.sp.gov.br.

7.2. Em caso de não solicitação pelos proponentes de esclarecimentos e informações, pressupõe-se que os elementos fornecidos são suficientemente claros e precisos, não cabendo, portanto, posteriormente, o direito a qualquer reclamação.

8. DA ENTREGA DOS ENVELOPES

8.1. Os interessados em participar do presente certame deverão entregar a proposta comercial e a documentação de habilitação, cada uma em envelope fechado e indevassável, contendo os seguintes dizeres no anverso:



Prefeitura Municipal de Engenheiro Coelho
Estado de São Paulo

ENVELOPE Nº 01 – PROPOSTA COMERCIAL

PREFEITURA MUNICIPAL DE ENGENHEIRO COELHO

PREGÃO PRESENCIAL Nº 009/2023

(razão ou denominação social e endereço do licitante)

ENVELOPE Nº 02 – HABILITAÇÃO

PREFEITURA MUNICIPAL DE ENGENHEIRO COELHO

PREGÃO PRESENCIAL Nº 009/2023

(razão ou denominação social, endereço e tel. do licitante)

8.2. Depois do horário designado, fixado no preâmbulo, para a entrega dos envelopes, não serão recebidas propostas e tampouco se admitindo quaisquer adendos às propostas já entregues.

8.2.1. Não serão aceitos documentos e propostas enviadas e/ou transmitidas por e-mail.

8.2.2. A Prefeitura também não se responsabiliza pelas propostas encaminhadas através da Empresa Brasileira de Correios e Telégrafos, Sedex, transportadora, empresa de ônibus ou qualquer outro meio de transporte e caso cheguem atrasadas ou violadas.

9. DA PROPOSTA DE PREÇO – ENVELOPE Nº 01

9.1. A Proposta de Preço deverá ser formulada em uma via, inserida em envelope fechado, contendo na parte externa o nome da empresa proponente e seu endereço, bem como o número da presente licitação e a indicação do órgão licitante, conforme item 9.1 do edital.

9.2. A Proposta de Preço deverá ser elaborada em língua portuguesa, salvo quanto às suas expressões técnicas de uso corrente, utilizando-se preferencialmente o modelo a que se refere o **anexo IV**, datilografado, impresso ou preenchido a mão com letra legível, sem rasuras, emendas, borrões ou entrelinhas, sem cotações alternativas, datada e assinada pelo representante legal do licitante *ou* pelo procurador.

9.3. Não serão admitidas, posteriormente, alegações de enganos, erros ou distrações na apresentação das propostas comerciais, como justificativas de quaisquer acréscimos ou solicitações de reembolsos e indenizações de qualquer natureza.

9.4. Deverão estar consignados na proposta:

9.4.1. A denominação, endereço/CEP, telefone, e-mail e CNPJ do licitante;

9.4.2. Preço(s) do(s) equipamento(s).

9.4.2.1. O preço deverá ser cotado:

a) em valor unitário, total e global;

b) em moeda corrente nacional, com precisão de até 02(duas) casas decimais;



Prefeitura Municipal de Engenheiro Coelho
Estado de São Paulo

9.4.3. Prazo de entrega do(s) equipamento(s);

9.4.3.1. Para os licitantes que fizerem lances será considerado o último valor ofertado.

9.4.3.2. Prazo de validade da proposta, que não poderá ser inferior a **60(sessenta) dias**.

9.4.4. Declaração impressa na proposta de que o(s) produto(s) ofertado(s) atende(m) todas as especificações exigidas no Termo de Referência – anexo I e às normas técnicas aplicáveis à espécie;

9.4.5. Prazo de entrega do(s) equipamento(s) cotado(s), que deverá ser no máximo de **30 (trinta) dias** de acordo com a **Autorização de Fornecimento** expedida pela contratante;

9.4.6. Nos preços deverão estar incluídas, além do lucro, todas as despesas de custos, como por exemplo: embalagem, mão-de-obra, transporte, administração, emolumentos e tarifas, seguros, encargos sociais e trabalhistas, custos e benefícios, taxas e impostos, e quaisquer outras despesas, direta ou indiretamente relacionadas com a execução total do objeto da presente licitação.

9.5. É OBRIGATÓRIA A JUNTADA DE CATÁLOGOS TÉCNICOS CONTENDO AS ESPECIFICAÇÕES DO(S) PRODUTOS E EQUIPAMENTO(S) DESTA LICITAÇÃO, PARA ANÁLISE E APROVAÇÃO DOS RESPONSÁVEIS TÉCNICOS DA DIRETORIA EXECUTIVA DE INFRAESTRUTURA E PLANEJAMENTO E TAMBÉM, DEVERÁ CONTER INFORMAÇÕES SOBRE CONDIÇÕES DE GARANTIA NO ESTADO DE SÃO PAULO.

9.6. Para atendimento dos procedimentos do AUDESP, os responsáveis pela assinatura do contrato deverão fornecer seus dados particulares como solicitado no modelo da proposta anexo v do presente edital.

10. DA DOCUMENTAÇÃO – ENVELOPE Nº 02

10.1. Os documentos exigidos são os seguintes:

10.1.1. Habilitação Jurídica

10.1.1.1. Registro comercial, no caso de empresa individual;

10.1.1.2. Ato constitutivo, estatuto ou contrato social em vigor, devidamente registrado na Junta Comercial ou no Cartório de Registro Civil de Pessoas Jurídicas, nos termos da lei e conforme o caso, em se tratando de sociedades empresárias ou simples, e, ainda, no caso de sociedades por ações, acompanhado de documentos de eleição de seus administradores;

10.1.1.2.1. Os documentos descritos no subitem 10.1.1.2 deverão estar acompanhados de todas as *alterações* ou da *consolidação* respectiva, conforme legislação em vigor.

10.1.1.3. Decreto de autorização e ato de registro ou autorização para funcionamento expedido pelo órgão competente, tratando-se de empresa ou sociedade estrangeira em funcionamento no país, quando a atividade assim o exigir;

10.1.2. Regularidade Fiscal

10.1.2.1. Prova de inscrição no Cadastro Nacional de Pessoas Jurídicas do Ministério da Fazenda (**CNPJ**);



Prefeitura Municipal de Engenheiro Coelho
Estado de São Paulo

10.1.2.2. Prova de **inscrição** no cadastro de contribuintes estadual ou municipal, se houver, relativo ao domicílio ou sede do licitante, pertinente ao seu ramo de atividade e compatível com o objeto contratual;

10.1.2.3. Prova de regularidade fiscal emitida pelas Fazendas **Federal, Estadual e Municipal** do domicílio ou sede do licitante, ou outra equivalente, na forma da lei, mediante a apresentação das seguintes certidões:

10.1.2.3.1. Certidão Conjunta Negativa de Débitos **ou** Certidão Conjunta Positiva com Efeitos de Negativa, relativos a Tributos Federais e à Dívida Ativa da União, expedida pela Secretaria da Receita Federal;

10.1.2.3.2. Certidão de Regularidade do ICMS – Imposto sobre Circulação de Mercadorias e Serviços, expedida pela Fazenda Estadual **ou** declaração de isenção **ou** de não incidência, assinada pelo representante legal do licitante, sob as penas da lei;

10.1.2.4. Prova de regularidade relativa ao Fundo de Garantia por Tempo de Serviço (**FGTS**), mediante a apresentação de CRF – Certificado de Regularidade do FGTS;

10.1.2.5. Prova de inexistência de débitos inadimplidos perante a Justiça do Trabalho, mediante a apresentação da Certidão Negativa de Débitos Trabalhistas ou de Certidão Positiva de Débitos Trabalhistas com efeito de negativa, nos termos do artigo 642-A da Consolidação das Leis do Trabalho.

Obs.: Os documentos já apresentados no credenciamento (ex: RG ou CNH, requerimento ME ou EPP ou contrato social) não precisam necessariamente estar contidos no envelope n.º 02.

10.1.3. Qualificação Técnica

10.1.3.1. Prova de aptidão para o desempenho de atividade pertinente e compatível em características, e prazos com o objeto desta licitação, por meio da apresentação de **Atestado(s)** expedido(s) por pessoa jurídica de direito público ou privado, necessariamente em nome do licitante.

10.1.4. Qualificação Econômico Financeira

10.1.4.1. Apresentação de certidão negativa de falência ou recuperação judicial, expedida pelo distribuidor da sede da pessoa jurídica, cuja pesquisa tenha sido realizada em data não anterior a **60(sessenta) dias** da data prevista para a apresentação dos envelopes;

10.1.4.2. Apresentação do balanço patrimonial e demonstrações contábeis do último exercício social, já exigíveis e apresentados na forma da lei, que comprovem a boa situação financeira da empresa, vedada a sua substituição por balancetes ou balanços provisórios, podendo ser atualizados por índices oficiais quando encerrados há mais de 03(três) meses da data de apresentação da proposta, observadas as seguintes previsões:

10.1.4.2.1. A empresa interessada **não obrigada a publicar o balanço**, porém obrigada à sua elaboração, deverá:

a) Apresentar cópia legível das páginas do **livro diário**, no qual tenham sido transcritos o Balanço e a Demonstração de Resultados do exercício;



Prefeitura Municipal de Engenheiro Coelho
Estado de São Paulo

b) Apresentar a documentação assinada pelos sócios e pelo contador responsável, com os respectivos termos de abertura e de encerramento do livro registrados nos órgãos competentes;

10.1.4.2.2. A empresa interessada **obrigada a publicar o balanço** deverá apresentar a respectiva prova e a certidão de arquivamento nos órgãos competentes;

10.1.4.2.3. A verificação da boa situação financeira do licitante será feita mediante a apuração dos seguintes indicadores contábeis:

a) Índice de Liquidez Geral (ILG): $ILG = AC + RLP / PC + ELP$

b) Índice de Liquidez Corrente (ILC): $ILC = AC / PC$

Legenda: AC: ativo circulante; RLP: realizável em longo prazo; PC: passivo circulante; ELP: exigível em longo prazo; e AT: ativo total.

10.1.4.2.3.2. Os resultados das operações deverão ser: igual ou superior a 1,0(um) para os subitens “a” (ILG - Índice de Liquidez Geral) e “b” (ILC - Índice de Liquidez Corrente),

10.1.4.2.4. As empresas dispensadas da elaboração de demonstrações contábeis completas, bem como as demais empresas não optantes pelo sistema de apuração do lucro real deverão apresentar:

a) Fotocópia autenticada do Livro Caixa, conforme disposições legais;

b) Cópia da Declaração Econômico-Fiscal da pessoa jurídica.

10.1.5. Documentação Complementar - Declarações

10.1.5.1. Declaração de que a empresa não possui, em seu quadro de pessoal, trabalhadores menores de 18(dezoito) anos realizando trabalho noturno, perigoso ou insalubre, e de qualquer trabalho, a menores de 16(dezesseis) anos, conforme determina o art. 27, V, da Lei Federal nº 8.666/93, alterada pela Lei Federal nº 9.854/99, observados, preferencialmente, os termos do **anexo V**.

10.1.5.2. Declaração elaborada em papel timbrado e subscrita pelo representante legal do licitante, assegurando que o mesmo atende às normas relativas à saúde e segurança do trabalho, nos termos do art. 117, parágrafo único, da Constituição Estadual, observado, preferencialmente, o modelo que integra este edital como **anexo VI**.

10.2. Os documentos de que trata o item **10.1** deverão, conforme o caso, ser apresentados em original ou por qualquer processo de cópia autenticada por tabelião de notas, salvo os documentos obtidos por meio eletrônico. A autenticação poderá ser feita, ainda, mediante cotejo da cópia com o original, pelo PREGOEIRO.

10.2.1. Em todas as hipóteses referidas neste item, não serão aceitos protocolos e nem documentos com prazo de validade vencido.

10.3. Na hipótese de ser a licitante a **matriz**, toda a documentação deverá ter sido expedida em nome desta, e se for a **filial**, toda a documentação deverá ter sido expedida em nome da filial, exceto aqueles documentos que, pela própria natureza, comprovadamente, forem emitidos somente em nome da matriz.



Prefeitura Municipal de Engenheiro Coelho
Estado de São Paulo

10.3.1. Caso a licitante pretenda que um de seus estabelecimentos, que não o participante desta licitação, execute o futuro contrato, **DEVERÁ APRESENTAR TODA A DOCUMENTAÇÃO DE AMBOS OS ESTABELECIMENTOS.**

10.4. A comprovação de regularidade fiscal das microempresas e empresas de pequeno porte somente será exigida para efeito de assinatura do contrato, nos termos do **art. 42 da Lei Complementar nº 123, de 14 de dezembro de 2006.**

10.5. As microempresas e empresas de pequeno porte deverão apresentar toda a documentação exigida para efeito de comprovação de regularidade fiscal, mesmo que esta apresente alguma restrição, nos termos do **art. 43 da Lei Complementar nº 123, de 14 de dezembro de 2006.**

10.5.1. Havendo alguma restrição na comprovação da regularidade fiscal, será assegurado o prazo de **2(dois) dias úteis**, a contar da data da publicação do resultado do certame, prorrogáveis por igual período, a critério da Prefeitura Municipal de Engenheiro Coelho, para a regularização da documentação, pagamento ou parcelamento do débito, e emissão de eventuais certidões negativas ou positivas com efeito de certidão negativa.

10.5.2. A não regularização da documentação, no prazo previsto no item 10.5.1, implicará **decadência do direito à contratação**, sem prejuízo das sanções previstas neste edital.

10.5.3. Ocorrendo a hipótese do subitem 10.5.2, será procedida a convocação dos licitantes para, em sessão pública, retomar os atos referentes ao procedimento licitatório, devendo o pregoeiro examinar as ofertas subsequentes e a qualificação dos licitantes, na ordem de classificação, e assim sucessivamente, até a apuração de uma que atenda ao edital, sendo o respectivo licitante declarado vencedor.

10.5.3.1. A convocação para continuação da sessão pública dar-se-á por meio de e-mail e/ou publicação no **Diário Oficial do Município de Engenheiro Coelho** (www.pmec.sp.gov.br).

11. DO PROCEDIMENTO E DO JULGAMENTO

11.1. A sessão pública para processamento do pregão dar-se-á no dia, horário e local estabelecido no preâmbulo do presente edital, em ato público, iniciando-se pelo credenciamento dos interessados em participar do certame.

11.2. Encerrado o credenciamento, os licitantes entregarão ao pregoeiro os envelopes de nº **01** e **02**, referentes à **Proposta de Preço e Documentação de Habilitação**, respectivamente, e a **Declaração de Habilitação** a que se refere o **anexo III**.

11.3. Iniciada a abertura do primeiro envelope contendo a proposta comercial, será considerada encerrada a fase de credenciamento e, por conseguinte, não será possível a admissão de novos participantes.

11.4. O julgamento das propostas será feito pelo critério de **MENOR PREÇO UNITÁRIO POR ITEM**, observadas rigorosamente as especificações constantes deste Edital;

11.4.1. Após abertos os envelopes contendo as propostas comerciais, **o pregoeiro analisará as propostas, desclassificando aquelas cujo objeto não atenda às especificações, prazos e condições fixados no edital, e/ou que apresentem preço ou vantagem baseada exclusivamente nas propostas dos demais licitantes.**

11.4.2. Nesta fase poderá o pregoeiro suspender a sessão para montar a grade de preços iniciais e/ou fazer diligências;

11.5. Caso o pregoeiro venha a desclassificar todas as propostas, será dado por encerrado o certame, lavrando-se ata do ocorrido.



Prefeitura Municipal de Engenheiro Coelho
Estado de São Paulo

11.6. No tocante aos preços, as propostas serão verificadas quanto à exatidão das operações aritméticas que conduziram ao valor total orçado, por item/total/lote/global, procedendo-se às correções no caso de eventuais erros.

11.7. As propostas classificadas serão selecionadas para a etapa de lances, observados os seguintes parâmetros:

11.7.1. Seleção da proposta de menor preço e das demais com preços até **10%(dez por cento)** superiores àquela;

11.7.2. Não havendo pelo menos **03(três)** propostas na condição definida no item anterior, serão selecionadas as propostas que apresentarem os menores preços, até o máximo de **03(três)**;

11.7.2.1. No caso de empate das propostas, serão admitidas todas as propostas empatadas, independentemente do número de licitantes;

11.7.3. O Pregoeiro convidará individualmente os autores das propostas selecionadas a formular lances de forma verbal e seqüencial, a partir do autor da proposta de **maior preço** e, os demais, em ordem **decrecente** de valor, decidindo-se por meio de **sorteio** no caso de empate de preços;

11.7.3.1. O licitante sorteado em primeiro lugar poderá escolher a posição na ordenação de lances, em relação aos demais empatados, e assim sucessivamente até a definição completa da ordem de lances;

11.7.4. Os lances deverão ser formulados em valores distintos e decrescentes, inferiores à proposta de menor preço, observado como parâmetros de **redução mínima** o percentual de **1% (um por cento)** do valor do preço referencial do item.

11.7.5. A etapa de lances será considerada encerrada quando todos os participantes declinarem da formulação de lances;

11.7.6. Encerrada a etapa de lances, serão classificadas as propostas selecionadas e não selecionadas para essa etapa, na ordem crescente de valor, considerando-se, para as selecionadas, o último preço ofertado. Com base nessa classificação, será assegurada às licitantes MICROEMPRESAS e EMPRESAS DE PEQUENO PORTE o direito de preferência à contratação, observados os seguintes critérios:

11.7.6.1. Entende-se por **empate**, a situação em que as propostas apresentadas pelas microempresas e empresas de pequeno porte sejam iguais ou até **5%(cinco por cento)** superiores ao valor da proposta melhor classificada;

11.7.6.2. O pregoeiro convocará a microempresa ou empresa de pequeno porte, detentora da proposta de **menor valor**, dentre aquelas cujos valores estejam no intervalo mencionado no item 11.7.6.1, para que apresente preço inferior ao da melhor classificada, no prazo de **05(cinco) minutos**, sob pena de preclusão do direito de preferência;

11.7.6.3. A microempresa ou empresa de pequeno porte cuja proposta for a melhor classificada poderá apresentar proposta de preço inferior àquela considerada vencedora da fase de lances, situação em que sua proposta será declarada a melhor oferta;

11.7.6.4. Havendo igualdade de preços entre as propostas apresentadas pelas microempresas e empresas de pequeno porte que se encontrem no intervalo estabelecido no subitem 11.7.6.1, será realizado sorteio entre elas para que se



Prefeitura Municipal de Engenheiro Coelho
Estado de São Paulo

identifique aquela que primeiro poderá exercer a preferência e apresentar nova proposta;

11.7.6.5. O exercício do direito de preferência somente será aplicado quando a melhor oferta da fase de lances **não** tiver sido apresentada por microempresa ou empresa de pequeno porte;

11.7.6.6. Não havendo a apresentação de novo preço, inferior ao preço da proposta melhor classificada, serão convocadas para o exercício do direito de preferência, respeitada a ordem de classificação, as demais microempresas e empresas de pequeno porte, cujos valores das propostas, se enquadrem nas condições indicadas no subitem 11.7.6.1;

11.7.6.7. Não ocorrendo a contratação da microempresa ou empresa de pequeno porte, retomar-se-ão, em sessão pública, os procedimentos relativos à licitação, devendo o pregoeiro examinar as ofertas subsequentes e a qualificação dos licitantes, na ordem de classificação, e assim sucessivamente, até a apuração de uma que atenda ao edital, sendo o respectivo licitante declarado vencedor;

11.7.6.7.1. Havendo participação de outras microempresas e empresas de pequeno porte cujas propostas se encontrem no intervalo estabelecido no subitem 11.7.6.1., será assegurado o exercício do direito de preferência;

11.7.6.8. Não ocorrendo a contratação da microempresa ou empresa de pequeno porte e não configurada a hipótese prevista no subitem 11.7.6.7, será declarada vencedora a melhor oferta proposta originalmente da fase de lances.

11.7.7. Após a fase de lances, serão classificadas, na ordem crescente dos valores, as propostas não selecionadas por conta da regra disposta no subitem 11.7.1, e aquelas selecionadas para a etapa de lances, considerando-se para estas, o último preço ofertado.

11.7.7.1. Não poderá haver desistência dos lances ofertados, sujeitando-se o licitante desistente às sanções previstas neste edital.

11.7.8. O Pregoeiro poderá **negociar** com o autor da oferta de menor valor com vistas à redução do preço.

11.7.9. Após a negociação, o Pregoeiro examinará a **aceitabilidade** do menor preço, decidindo motivadamente a respeito.

11.7.9.1. O critério de aceitabilidade dos preços ofertados será o de compatibilidade com os preços praticados no mercado, coerentes com cada um dos itens que compõem o objeto ora licitado.

11.7.9.2. A qualquer momento, o Pregoeiro poderá solicitar as licitantes à composição dos respectivos preços e outros esclarecimentos que se façam necessárias.

11.7.10. Conhecida(s) a(s) proposta(s) vencedora(s), o Pregoeiro consultará as demais licitantes para verificar se estas aceitam igualar seus preços aos da primeira colocada.

11.7.11. Considerada aceitável a oferta de **menor preço** e procedida à verificação de que trata o item 11.7.9, será realizada a abertura do(s) envelope(s) contendo os documentos de habilitação da(s) licitante(s) vencedora(s).

11.7.12. Eventuais falhas, omissões ou outras irregularidades nos documentos efetivamente entregues de habilitação, poderão ser saneadas na sessão pública de processamento do pregão, até a decisão sobre a habilitação.



Prefeitura Municipal de Engenheiro Coelho
Estado de São Paulo

11.7.12.1. Admite-se a juntada e substituição de documentos e a verificação efetuada por meio eletrônico hábil de informações, se possível.

11.7.12.2. A verificação, substituição e/ou juntada será certificada pelo Pregoeiro, anexando-se aos autos os documentos respectivos.

11.7.12.3. A Prefeitura Municipal de Engenheiro Coelho não se responsabilizará pela eventual indisponibilidade dos meios eletrônicos de informações, no momento da verificação. Ocorrendo essa indisponibilidade e não sendo apresentados os documentos alcançados pela verificação, o(s) licitante(s) será(ao) **inabilitado(s)**.

11.7.13. Constatado o atendimento pleno dos requisitos de habilitação previstos neste edital, todas as proponentes habilitadas serão incluídas na **Ata de Registro de Preços**, observada a ordem de classificação estabelecida na forma do item 11.7.7.

11.7.14. Se a oferta de menor preço não for aceitável, ou se o licitante não atender às exigências de habilitação, o Pregoeiro examinará as ofertas subsequentes, na ordem de classificação, podendo negociar com os respectivos autores, e assim sucessivamente, até a apuração de uma proposta que, verificada sua **aceitabilidade** e a **habilitação** do licitante, será declarada vencedora.

11.7.15. Da sessão será lavrada **Ata** circunstanciada, na qual serão registradas as ocorrências relevantes e que, ao final, será assinada pelo Pregoeiro e Equipe de apoio.

11.7.15.1. Caso não haja tempo hábil para abertura dos envelopes nº 01 e 02 no mesmo dia e/ou se surgirem dúvidas que não possam ser dirimidas de imediato, o Pregoeiro poderá interromper a sessão para adoção das medidas necessárias, sendo consignados em ata os motivos da interrupção.

11.7.15.1.1. A convocação para continuação da sessão pública dar-se-á por meio de e-mail e/ou publicação no **Diário Oficial do Município de Engenheiro Coelho** (www.pmec.sp.gov.br).

11.7.16. O Pregoeiro, na fase de julgamento, poderá promover qualquer **diligência** que julgar necessária à análise das propostas, da documentação, e das declarações apresentadas, devendo os licitantes atender às solicitações no prazo por ele estipulado, contado do recebimento da convocação.

11.7.17. Havendo alteração do preço em virtude de lances ou negociação, o licitante vencedor deverá fazer a **readequação** da Proposta Comercial revisando o(s) respectivo(s) valor(es), sendo vedada a alteração de marca/procedência e validade oferecidos na proposta original, bem como, a elevação do(s) preço(s) unitário(s) fixado(s) na proposta.

11.7.17.1. A **readequação** da proposta comercial deverá ser realizada na própria sessão pública do pregão ou no prazo máximo de **02(dois) dias úteis**, contados da data do encerramento da sessão pública, observado o disposto no item 10(dez) deste edital.

11.7.17.2. A proponente que **não** apresentar a readequação da proposta comercial no prazo fixado no item 11.7.17.1 **decairá** do direito de assinar a Ata de Registro de Preços decorrente da presente licitação, sendo-lhe aplicável a multa pela inexecução total do ajuste.

12. DA IMPUGNAÇÃO AO EDITAL



Prefeitura Municipal de Engenheiro Coelho
Estado de São Paulo

12.1. Até **02(dois) dias úteis** anteriores à data fixada para o recebimento das propostas, qualquer pessoa poderá solicitar esclarecimentos, providências ou impugnar as disposições deste edital.

12.2. As impugnações poderão ser feitas eletronicamente pelo endereço eletrônico licitacao@pmec.sp.gov.br ou protocoladas, por escrito, dirigidas ao subscritor deste Edital, até **02 (dois) dias úteis** anteriores à data de entrega dos envelopes, de acordo com a Lei Federal 8666/93 e suas alterações, protocolada junto a Prefeitura Municipal de Engenheiro Coelho endereçada ao **Departamento de Compras e Licitações** com indicação do Processo Administrativo n.º **1.034/2023**.

12.2.1. A impugnação deverá ser acompanhada, necessariamente, da seguinte documentação;

12.2.1.1. **Pessoa Jurídica:**

- a) Cópia do ato constitutivo, estatuto social ou contrato social em vigor e última alteração (no caso de sociedades comerciais), cópia do registro comercial (no caso de empresa individual) e no caso de sociedade por ações, acompanhada de documento de eleição de seus administradores;
- b) Carteira de identidade do proprietário ou procurador;
- c) Se procurador, procuração particular com firma reconhecida ou pública.

12.2.1.2. **Pessoa Física:**

- a) Carteira e identidade do interessado

12.3. Acolhida a petição contra o ato convocatório, em despacho fundamentado, será designada nova data para a realização deste certame.

12.3. A entrega da proposta, sem que tenha sido tempestivamente impugnado o edital, implicará na plena aceitação das condições nele estabelecidas por parte das interessadas.

13. DO RECURSO ADMINISTRATIVO, DA ADJUDICAÇÃO E HOMOLOGAÇÃO

13.1. Dos atos realizados pelo Pregoeiro durante a sessão pública de processamento do pregão, cabe recurso administrativo no prazo de **03(três) dias**.

13.1.1. O licitante interessado em recorrer deve manifestar verbalmente sua intenção na própria sessão pública, com o devido registro em ata da síntese da motivação da sua intenção.

13.1.2. O prazo para apresentação do recurso escrito começará a correr a partir do primeiro dia em que houver expediente na Prefeitura Municipal, ficando os demais licitantes, desde logo, intimados para apresentar contra-razões, em igual número de dias, que começarão a correr imediatamente após o término do prazo do recorrente, sendo-lhes assegurada vista imediata dos autos.

13.1.3. A ausência de manifestação imediata e motivada pelo licitante na sessão pública importará na **decadência do direito de recurso**, na adjudicação do objeto do certame ao licitante vencedor e no encaminhamento do processo à autoridade competente para a homologação.

13.1.4. Interposto o recurso, o Pregoeiro poderá reconsiderar a sua decisão ou encaminhá-lo devidamente informado à autoridade competente.

13.1.5. Uma vez decididos os recursos administrativos eventualmente interpostos e, constatada a regularidade dos atos praticados, a autoridade competente homologará o procedimento licitatório e convocará os beneficiários para assinatura do contrato.



Prefeitura Municipal de Engenheiro Coelho
Estado de São Paulo

13.1.6. O recurso contra decisão do Pregoeiro terá efeito suspensivo e o seu acolhimento resultará na invalidação apenas dos atos insuscetíveis de aproveitamento.

13.1.7. Os recursos devem ser protocolados diretamente no Departamento de Compras e Licitações da Prefeitura Municipal de Engenheiro Coelho, dirigidos ao Prefeito Municipal de Engenheiro Coelho.

14. DA ATA DE REGISTRO DE PREÇOS E DAS CONTRATAÇÕES

14.1. A Ata de Registro de Preços será formalizada devendo ser subscrita pela autoridade que assinou o edital, pelo Senhor Prefeito Municipal de Engenheiro Coelho, pelos licitantes vencedores e pelos proponentes que concordarem em executar o objeto da licitação pelo preço e nas mesmas condições do primeiro colocado.

14.1.1. A Ata de Registro de Preços deverá registrar os preços e os fornecedores, com observância à ordem de classificação, as quantidades e as condições que serão observadas nas futuras contratações.

14.1.2. A licitante que, convocada para assinar a ata de registro de preços, deixar de fazê-lo no prazo de **05(cinco) dias úteis**, dela será excluída.

14.2. A Ata de Registro de Preços, bem como o ato que promover a exclusão de alguma licitante, será(ão) publicada(os) no **Diário Oficial do Município de Engenheiro Coelho** (www.pmec.sp.gov.br).

14.3. O Registro de Preços terá validade de **12(doze) meses**.

14.4. A detentora será notificada pessoalmente, via telefone, e-mail ou via correio, para, no prazo de **05(cinco) dias corridos**, contados do recebimento da notificação, assinar o termo de contrato, aceitar ou, no mesmo prazo, retirar o instrumento equivalente.

14.4.1. A detentora que, convocada, recusar-se injustificadamente a assinar o contrato ou retirar o instrumento equivalente no prazo estabelecido no subitem 14.4, terá seu Registro de Preços cancelado, sendo-lhe aplicável a multa pela inexecução total do ajuste.

14.5. O cancelamento do Registro de Preços ocorrerá nas hipóteses e condições estabelecidas no Decreto Municipal nº 009/09.

14.6. Os fornecedores incluídos na Ata de Registro de Preços estarão obrigados às contratações que poderão advir, nas condições estabelecidas no ato convocatório, respectivos anexos e na própria ata.

14.6.1. Se, por ocasião da formalização do contrato com o fornecedor incluído na Ata de Registro de Preços ou da retirada do instrumento equivalente, as certidões de regularidade de débito perante o Sistema de Seguridade Social (INSS), o Fundo de Garantia por Tempo de Serviço (FGTS) e a Fazenda Nacional (Certidão Conjunta Negativa de Débitos relativa a tributos federais e dívida ativa da União) estiverem com os prazos de validade vencidos, o órgão licitante verificará a situação por meio eletrônico hábil de informações, certificando nos autos do processo a regularidade e anexando os documentos passíveis de obtenção por tais meios, salvo impossibilidade devidamente justificada.

14.6.1.1. Se não for possível atualizá-las por meio eletrônico hábil de informações, o fornecedor incluído na Ata de Registro de Preços será notificado para, no prazo de **02(dois) dias úteis**, comprovar a situação de regularidade de que trata o subitem 14.6.1, mediante a apresentação das certidões respectivas, com prazos de validade em vigência, sob pena de a contratação não se realizar.



Prefeitura Municipal de Engenheiro Coelho
Estado de São Paulo

14.7. Para instruir a formalização da ata de registro de preços, a adjudicatária também deverá, **sob pena da mesma não se realizar**, apresentar os seguintes documentos:

14.7.1. Alvará de funcionamento expedido pela Prefeitura Municipal da sede da proponente;

14.8. A existência de preços registrados não obriga a Administração a firmar as contratações que deles poderão advir, ficando-lhe facultada a utilização de outros meios, respeitada a legislação relativa às licitações, sendo assegurado ao beneficiário do registro a preferência de contratação em igualdade de condições.

15. DOS PAGAMENTOS

15.1. Os pagamentos serão efetuados no prazo de até **30(trinta) dias corridos**, contados da expedição do **Atestado de Recebimento**, à vista de nota(s) fiscal(is)/fatura(s) apresentada(s), sendo obrigatório no corpo da nota fiscal constar o número do pregão: **“Pregão n.º 009/2023”**, **sob pena de ficar retido o pagamento.**

15.1.1. No caso de devolução da(s) nota(s) fiscal(is)/fatura(s), por sua inexatidão ou da dependência de carta corretiva, nos casos em que a legislação admitir, o prazo fixado no item será contado a partir da data de entrega da referida correção.

15.2.1 O licitante vencedor fica ciente que em virtude do Controle da Ordem Cronológica, é possível os pagamentos sofrerem algum atraso.

15.2.2. Quando ocorrer atraso de até 90(noventa) dias favor observar o art. 78 inciso XV da Lei Federal 8.666/93.

15.3. Atraso no Pagamento:

1.1. No caso de atraso de pagamento, desde que a CONTRATADA não tenha concorrido de alguma forma para tanto, serão devidos pela CONTRATANTE encargos moratórios à taxa nominal de 6% a.a. (seis por cento ao ano), capitalizados diariamente em regime de juros simples.

1.2. O valor dos encargos será calculado pela fórmula: $EM = I \times N \times VP$, onde:

EM = encargos moratórios devidos;

N = números de dias entre a data prevista para o pagamento e a do efetivo pagamento;

I = índice de compensação financeira = 0,00016438; e

VP = valor da prestação em atraso.

15.4. Os pagamentos serão efetuados mediante crédito em conta corrente da CONTRATADA através da Instituição Financeira indicada.

15.5. Caso o dia de pagamento coincida com sábados, domingos, feriados ou pontos facultativos, o mesmo será efetuado no primeiro dia útil subsequente sem qualquer incidência de correção monetária ou reajuste.

16. DAS ALTERAÇÕES DE PREÇO

16.1. O preço é fixo e irrevogável.

16.2. O equilíbrio econômico-financeiro será mantido nos termos da Lei Federal nº 8666/93.

17. DAS CONDIÇÕES DE FORNECIMENTO

17.1. O prazo de entrega dos equipamentos será de até 30 dias apartir da **Autorização de Fornecimento** expedida pela contratante;



Prefeitura Municipal de Engenheiro Coelho
Estado de São Paulo

17.1.1. A entrega dos equipamentos ocorrerá por conta e risco da contratada, especialmente quanto aos procedimentos de **transporte, carga e descarga**.

17.1.2. Os equipamentos deverão ser transportados em veículo apropriado, respeitando as normas técnicas e legislação aplicável à espécie, a fim de garantir as condições que preservem as características dos mesmos, como também a sua qualidade, especificadas no anexo I – Termo de Referência, deste edital.

17.2. Os equipamentos deverão ser entregues nos locais indicados pela(s) unidade(s) requisitante(s), nas quantidades e no horário indicado nas **Autorizações de Fornecimento**, com a(s) respectiva(s) nota(s) fiscal(is)/fatura(s).

17.2.1. As entregas poderão ser agendadas para ocorrer em qualquer horário, inclusive aos sábados, domingos e feriados, a critério da(s) unidade(s) requisitante(s).

17.2.2. A frequência das entregas será (ão) diária(s), semanal (ais) e/ou quinzenal (ais) dependendo das necessidades das secretarias responsáveis.

17.3. Não serão recebidos os produtos que chegarem fora do horário estabelecido nos termos do item 17.2.1.

17.3.1. bem como aqueles desacompanhados da respectiva **Autorização de Fornecimento e nota(s) fiscal(is)/fatura**.

17.4. O objeto será recebido:

17.4.1. Provisoriamente, mediante recibo, para efeito de posterior verificação da conformidade dos produtos com as respectivas especificações;

17.4.2. Definitivamente, após inspeção física minuciosa da qualidade dos produtos e conseqüente aceitação.

17.5. Constatadas **irregularidades** na entrega do objeto da presente licitação, a Prefeitura poderá:

17.5.1. Rejeitá-lo no todo ou em parte, se disser respeito à especificação, determinando sua substituição **ou** rescindindo a contratação, sem prejuízo das penalidades cabíveis.

17.5.2. Se disser respeito à diferença de quantidade, determinar sua complementação **ou** rescindir a contratação, sem prejuízo das penalidades cabíveis.

17.5.3. As irregularidades deverão ser sanadas pela Contratada **no prazo máximo de até 24(vinte e quatro) horas**, contado do efetivo recebimento da comunicação escrita de recusa, mantido o preço unitário inicialmente contratado.

17.6. Por ocasião da entrega, a Contratada deverá colher no comprovante respectivo a *data*, o *nome*, o *cargo*, a *assinatura* e o número da cédula de identidade (RG) do servidor responsável pelo recebimento.

18. DA FISCALIZAÇÃO

18.1. A fiscalização do cumprimento do objeto da presente licitação, inclusive para efeito de aplicação de penalidades, será atribuição de servidor(es) público(s) designado(s) pela(s) **Diretoria Executiva de Infraestrutura e Planejamento da Prefeitura Municipal de Engenheiro Coelho**.

18.2. Toda correspondência relativa à presente licitação, deverá ser processada por escrito.

18.3. Na hipótese da empresa contratada negar-se a assinar o recebimento com protocolo de qualquer correspondência a ela dirigida, a mesma será enviada pelo correio, registrada ou por aviso de recebimento (AR), considerando-se desta forma entregue para todos os efeitos.



Prefeitura Municipal de Engenheiro Coelho
Estado de São Paulo

18.4. Caberá à empresa contratada providenciar e selecionar, a seu exclusivo critério, e contratar, em seu nome, a mão-de-obra necessária a execução do objeto da presente licitação, seja ela especializada ou não, técnica ou administrativamente, respondendo por todos os encargos trabalhistas, previdenciários e sociais, **não tendo os mesmos, vínculo empregatício algum com a Prefeitura Municipal de Engenheiro Coelho.**

19. DAS SANÇÕES ADMINISTRATIVAS

19.1. A recusa injustificada do licitante convocado em assinar o contrato, aceitar ou retirar o instrumento equivalente, dentro do prazo estabelecido neste edital, caracteriza o descumprimento total da obrigação assumida, sujeitando-o as seguintes penalidades:

19.1.1. Multa de 20% (vinte por cento) sobre o valor da obrigação não cumprida; ou

19.1.2. Pagamento correspondente à diferença de preço decorrente de nova licitação para o mesmo fim.

19.2. O atraso injustificado na execução do contrato sujeitará a contratada à multa de mora sobre o valor da obrigação não cumprida, aplicada a partir do primeiro dia útil seguinte ao término do prazo estipulado, na seguinte proporção:

19.2.1. Multa de 10% (dez por cento) até o 30º (trigésimo) dia de atraso; e

19.2.2. Multa de 15% (quinze por cento) a partir do 31º (trigésimo primeiro) dia de atraso até o 45º (quadragésimo quinto) dia de atraso.

19.2.3. A partir do 46º (quadragésimo sexto) dia estará caracterizada a inexecução total ou parcial da obrigação assumida.

19.3. Pela inexecução total ou parcial do contrato, poderão ser aplicadas à contratada as seguintes penalidades:

19.3.1. Multa de 20% (vinte por cento) sobre o valor da obrigação não cumprida; ou

19.3.2. Multa correspondente à diferença de preço decorrente de nova licitação para o mesmo fim.

19.4. As multas previstas neste item não impedem a aplicação de outras sanções previstas na Lei Federal nº 8.666/93.

19.4.1. Verificado que a obrigação foi cumprida com atraso injustificado ou caracterizada a inexecução parcial, a Prefeitura reterá, preventivamente, o valor da multa dos eventuais créditos que a contratada tenha direito, até a decisão definitiva, assegurada a ampla defesa.

19.4.2. Se a Prefeitura decidir pela não aplicação da multa, o valor retido será devolvido à contratada, devidamente corrigido pelo índice oficial do Município.

19.5. O valor das multas aplicadas com fulcro neste item será devidamente corrigido até a data de seu efetivo pagamento e recolhido aos cofres da Prefeitura Municipal de Engenheiro Coelho dentro de 03(três) dias úteis da data de sua cominação mediante guia de recolhimento oficial.

20. DO FORO

20.1. Fica eleito o Foro da Comarca de Artur Nogueira, Estado de São Paulo, para dirimir as eventuais pendências oriundas do presente Edital, excluindo-se qualquer outro, por mais privilegiado que seja.

21. DAS DISPOSIÇÕES FINAIS



Prefeitura Municipal de Engenheiro Coelho
Estado de São Paulo

21.1. As dúvidas e os casos omissos serão resolvidos pelo Pregoeiro e pela Equipe de Apoio ou submetidos à Assessoria Jurídica do Departamento de Compras e Licitações da Prefeitura Municipal de Engenheiro Coelho.

21.2. A participação na presente licitação importa na irrestrita e irrevogável aceitação desse edital e seus anexos.

21.3. Fica expressamente reservado à Prefeitura Municipal de Engenheiro Coelho, o direito de revogar ou anular em decisão fundamentada a presente licitação, ficando assegurado, em caso de desfazimento do presente processo licitatório, o direito ao contraditório e a ampla defesa.

21.4. As empresas proponentes que não atenderem às exigências desta licitação serão automaticamente desclassificadas.

21.5. Não é permitida a subcontratação parcial ou total do objeto ora licitado sem a anuência da contratante.

21.6. Pela elaboração e apresentação da documentação e proposta, as licitantes não farão jus a quaisquer vantagens, remuneração ou indenização de qualquer espécie.

21.7. Não será permitido o início do fornecimento sem que a Prefeitura Municipal de Engenheiro Coelho emita, previamente, a respectiva **Autorização de Fornecimento**.

21.8. A Prefeitura Municipal de Engenheiro Coelho poderá solicitar, de qualquer licitante, informações e esclarecimentos complementares para perfeito juízo e entendimento da documentação ou da proposta financeira apresentada.

21.9. A licitante que não puder comprovar a veracidade dos elementos informativos apresentados à Prefeitura Municipal de Engenheiro Coelho, quando solicitados eventualmente neste sentido, será automaticamente excluída da presente licitação.

21.10. Para conhecimento do público, expede-se o presente instrumento convocatório.

Engenheiro Coelho, 31 de maio de 2023.

Anderson Luís Guidotti
SECRETÁRIO MUNICIPAL DE GOVERNO



Prefeitura Municipal de Engenheiro Coelho
Estado de São Paulo

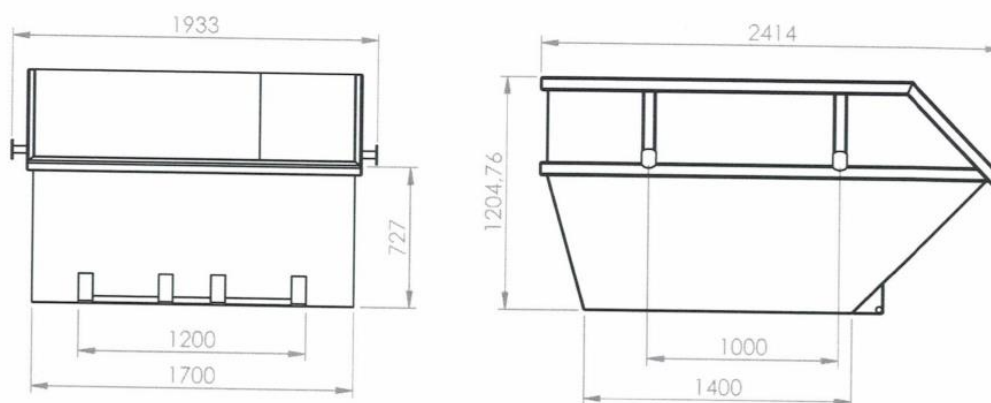
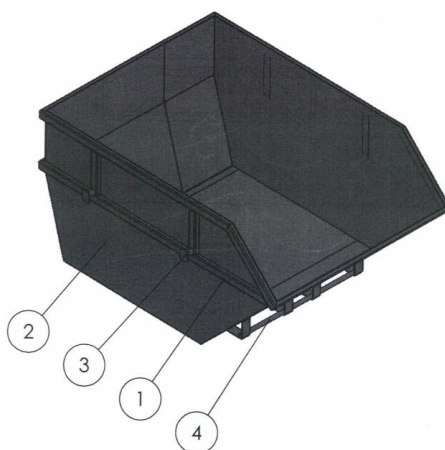
ANEXO I

TERMO DE REFERÊNCIA

Licitação: Pregão nº 009/2023.

Objeto: Registro de Preços para eventual aquisição futura de caçambas estacionárias para Prefeitura Municipal de Engenheiro Coelho.

I – Do Desenho Técnico:



Informações Técnicas:

Capacidade: mínimo de 4,0 M³

Peso: mínimo de 510 kg

Cor: azul del rey



Prefeitura Municipal de Engenheiro Coelho
Estado de São Paulo

Legenda do Detalhamento:

- 1 – **Estrutura:** Chapa de aço esp. 3/16”
- 2 – **Fechamento:** Chapa de aço esp. 3/16”
- 3 – **Içamento:** Aço Laminado
- 4 – **Engate Poliguindaste:** Aço Laminado

II – Da descrição dos Produtos:

Quantidade: 25 unidades - Caçamba tipo brooks: (Caçamba estacionária);

- Capacidade: mínima de 4 m³;
- Cor: Azul “del rey”;
- Chapa de aço: 1010/1020: Espessura mínima de 4,76 mm;
- Reforço parte superior (boca): Viga U mínima de 75x38x4,76 mm;
- Reforço central: Viga U mínima 100x40x4,76 mm;
- Hastes de içamento: em aço 1010/1020 trefilado mínima de 2”;
- Comprimento (conforme ABNT NBR 14728:2005) mínimo de 2.414 mm;
- Largura da boca (conforme ABNT NBR 14728:2005): mínima de 1.700 mm;
- Comprimento do fundo (conforme ABNT NBR 14728:2005): mínimo de 1.400 mm;
- Altura (conforme ABNT NBR 14728:2005): mínima de 1.204,76 mm;
- Peso: mínimo de 510 kg
- Normas ABNT: 14728:2005;
- Furos no fundo da caçamba e adesivo refletivo padrão Denatran: mínimo de 12 unidades;
- As caçambas adquiridas devem seguir rigoroso padrão e qualidade de produção, realizado por meio da montagem com a utilização de gabaritos e processo de soldagem mig;
- A preparação para pintura deve ser feita através de fosfatização por “spray”, eliminado resíduos e oxidação, preparando a superfície para recebimento de pintura em esmalte sintético.

III – Da forma de fornecimento:

O fornecimento será integral ou parcelado, mediante solicitações da Diretoria Executiva de Infraestrutura e Planejamento.

IV - Condições de Pagamento:

Os pagamentos serão efetuados no prazo de até **30(trinta) dias corridos**, contados da expedição do **Atestado de Recebimento**, à vista de nota(s) fiscal(is)/fatura(s) apresentada(s), sendo obrigatório no corpo da nota fiscal constar o número do pregão: “Pregão n.º 009/2023”.

V - Prazo de Entrega:

O prazo de entrega dos equipamentos será de até 30 dias a partir da **Autorização de Fornecimento** expedida pela contratante;



Prefeitura Municipal de Engenheiro Coelho
Estado de São Paulo

Engenheiro Coelho, 31 de maio de 2023.

João Carlos Catozzi Coelho
DIRETOR EXECUTIVO DE INFRAESTRUTURA E
PLANEJAMENTO

PREGÃO PRESENCIAL Nº 009/2023.

Processo administrativo nº 1.034/2023.



Prefeitura Municipal de Engenheiro Coelho
Estado de São Paulo

ANEXO II

(MODELO)

DECLARAÇÃO DE MICROEMPRESA OU EMPRESA DE PEQUENO PORTE

Licitação: Pregão nº 009/2023.

Objeto: Registro de Preços para eventual aquisição futura de caçambas estacionárias para Prefeitura Municipal de Engenheiro Coelho.

DECLARO, sob as penas da lei, sem prejuízo das sanções e multas previstas neste ato convocatório, que a empresa _____ (*razão social*), inscrita no CNPJ/MF sob o nº _____ é **Microempresa(ME) ou Empresa de Pequeno Porte(EPP)**, nos termos da **Lei Complementar nº 123/06**, estando apta, portanto, a exercer o direito de preferência a que faz jus no procedimento licitatório em epígrafe, realizado pela PREFEITURA MUNICIPAL DE ENGENHEIRO COELHO - SP.

Cidade, ____ de _____ de 2023.

Assinatura do Representante Legal

Nome:

RG:

CPF:

ESTE DOCUMENTO DEVE SER APRESENTADO AO PREGOEIRO NA FASE DE CREDENCIAMENTO FORA DOS ENVELOPES Nº 01(PROPOSTA) E 02 (DOCUMENTAÇÃO)



Prefeitura Municipal de Engenheiro Coelho
Estado de São Paulo

ANEXO III

(MODELO)
DECLARAÇÃO DE HABILITAÇÃO

Licitação: Pregão nº 009/2023.

Objeto: Registro de Preços para eventual aquisição futura de caçambas estacionárias para Prefeitura Municipal de Engenheiro Coelho.

Eu _____ (*nome completo*), representante legal da empresa _____ (*razão social*), inscrita no CNPJ/MF sob o nº _____, **DECLARO**, sob as penas da lei, que a empresa cumpre plenamente as exigências e os requisitos de habilitação previstos no edital da licitação em epígrafe, realizado pela PREFEITURA MUNICIPAL DE ENGENHEIRO COELHO - SP, **inexistindo qualquer fato impeditivo de sua participação neste certame.**

Cidade, ____ de _____ de 2023.

Assinatura do Representante Legal

Nome:

RG:

CPF:

ESTE DOCUMENTO DEVE SER APRESENTADO AO PREGOEIRO NA FASE DE CREDENCIAMENTO **FORA DOS ENVELOPES Nº 01 (PROPOSTA) E 02 (DOCUMENTAÇÃO)**



Prefeitura Municipal de Engenheiro Coelho
Estado de São Paulo

ANEXO IV

(MODELO)

PROPOSTA COMERCIAL

Licitação: Pregão nº 009/2023.

Objeto: Registro de Preços para eventual aquisição futura de caçambas estacionárias para Prefeitura Municipal de Engenheiro Coelho.

DADOS DO LICITANTE			
Razão Social:			
Endereço:			
Município:			UF:
CEP:	Fone:	Fax:	
e-mail:		CNPJ:	

DADOS DO REPRESENTANTE LEGAL DA LICITANTE			
Nome:			
Qualificação¹:			
RG:		CPF:	
e-mail particular:		Fone Part.:	
Cargo:			

¹ Nacionalidade, estado civil e profissão.



Prefeitura Municipal de Engenheiro Coelho
Estado de São Paulo

PROPOSTA COMERCIAL						
Item	Qtde.	Unid.	Descrição (*)	Marca	Preço (R\$)	
					Unitário	Total
Preço total:						
Preço global por extenso:						
Prazo de validade da proposta:						
Prazo de entrega dos equipamentos:						

DECLARO, sob as penas da lei, que o(s) equipamento(s) ofertado(s) atende(m) todas as especificações exigidas no Termo de Referência – anexo I e demais normas técnicas aplicáveis à espécie.

DECLARO, sob as penas da lei, que os preços cotados contemplam todos os custos diretos e indiretos incorridos na data da un. desta proposta incluindo, entre outros: *tributos, encargos sociais, material, despesas administrativas, seguro, frete e lucro.*

Engenheiro Coelho, ____ de _____ de 2023.

Assinatura do Representante Legal



Prefeitura Municipal de Engenheiro Coelho
Estado de São Paulo

ANEXO V

(MODELO)

**DECLARAÇÃO DE SITUAÇÃO REGULAR PERANTE O MINISTÉRIO DO
TRABALHO**

Licitação: Pregão nº 009/2023.

Objeto: Registro de Preços para eventual aquisição futura de caçambas estacionárias para Prefeitura Municipal de Engenheiro Coelho.

Eu _____ (*nome completo*), representante legal da empresa

(razão social), interessada
em participar da licitação em epígrafe, da PREFEITURA MUNICIPAL DE ENGENHEIRO
COELHO - SP, **DECLARO**, sob as penas da lei, que a

(nome da pessoa jurídica) **encontra-se**
em situação regular perante o Ministério do Trabalho, no que se refere à observância do
disposto no art. 7º, XXXIII, da Constituição Federal.

Cidade, ___ de _____ de 2023.

Assinatura do Representante Legal

Nome:

RG:

CPF:



Prefeitura Municipal de Engenheiro Coelho
Estado de São Paulo

ANEXO VI

(MODELO)

**DECLARAÇÃO DE CUMPRIMENTO ÀS NORMAS RELATIVAS À SAÚDE E
SEGURANÇA DO TRABALHO**

Licitação: Pregão nº 009/2023.

Objeto: Registro de Preços para eventual aquisição futura de caçambas estacionárias para Prefeitura Municipal de Engenheiro Coelho.

Eu _____ (*nome completo*),
representante legal da empresa _____ (*razão social*), interessada em participar da licitação em epígrafe, da PREFEITURA MUNICIPAL DE ENGENHEIRO COELHO - SP, **DECLARO**, sob as penas da lei, que a _____ (*nome da pessoa jurídica*) **cumpre todas as normas relativas à saúde e segurança do trabalho de seus funcionários, nos termos do art. 117, parágrafo único, da Constituição do Estado de São Paulo.**

Cidade, ____ de _____ de 2023.

Assinatura do Representante Legal

Nome:

RG:

CPF:



Prefeitura Municipal de Engenheiro Coelho
Estado de São Paulo

ANEXO VII

MINUTA DA ATA DE REGISTRO DE PREÇOS

Processo administrativo nº 1.034/2023

Licitação: Pregão nº 009/2023.

Assinatura:

Objeto: Registro de Preços para eventual aquisição futura de caçambas estacionárias para Prefeitura Municipal de Engenheiro Coelho.

A **PREFEITURA MUNICIPAL DE ENGENHEIRO COELHO**, situada a Rua Euzébio Batistela, 2000, Parque das Indústrias, Engenheiro Coelho, Estado de São Paulo, com CNPJ nº 67.996.363/0001-08, neste ato representada por seu Prefeito Municipal o Sr. **ZEEDIVALDO ALVES DE MIRANDA**, brasileiro, casado, médico, portador da cédula de identidade R.G. N.º 17.192.72 e inscrita no C.P.F. sob N.º 942.987.428-49, residente e domiciliado nesta urbe, e a(s) empresa(s) abaixo relacionada(s), representada(s) na forma de seu(s) estatuto(s) social(is), em ordem de preferência por classificação, doravante denominada(s) **DETENTORAS**, resolve(m) firmar o presente ajuste para **Registro de Preços**, no termos da Lei Federal nº 8.666/93 e 10.520/02, e Decreto Municipal nº 009/09, bem como do edital do **Pregão Presencial nº 009/2023**, mediante condições a seguir estabelecidas:

DADOS DA DETENTORA			
Razão Social:			
Endereço:			
Município:			UF:
CEP:	Fone:	Fax:	
e-mail:		CNPJ:	
Representante:			
CPF:		RG:	



Prefeitura Municipal de Engenheiro Coelho
Estado de São Paulo

Item	Qtde.	Unid.	Descrição (*)	Marca	Preço (R\$)	
					Unitário	Total
Preço total:						
Preço global por extenso:						
Prazo de validade da proposta:						
Prazo de entrega do produto:						

CLÁUSULA 1ª – DO OBJETO

1.1. Registro de Preços para eventual aquisição futura de caçambas estacionárias para Prefeitura Municipal de Engenheiro Coelho.

1.1.1. Os equipamentos deverão ser entregues conforme especificações constantes do Termo de Referência – anexo I, que faz parte integrante deste edital.

CLÁUSULA 2ª – DOS RECURSOS FINANCEIROS E DOS PAGAMENTOS

2.1. A despesa decorrente da contratação ora licitada será atendida por dotações consignadas no orçamento do exercício financeiro de 2023 sob n.º **01.04.01.154510005.1.202000-44.90.52-795** - Material Permanente da Diretoria Municipal envolvida, e as respectivas do próximo exercício.

2.1.1. Os pagamentos serão efetuados no prazo de até **30(trinta) dias corridos**, contados da expedição do **Atestado de Recebimento**, à vista de nota(s) fiscal(is)/fatura(s) apresentada(s), **sendo obrigatório no corpo da nota fiscal constar o número do pregão: “Pregão n.º 009/2023”;** **sob pena de ficar retido o pagamento.**

6.1.1. No caso de devolução da(s) nota(s) fiscal(is)/fatura(s), por sua inexatidão ou da dependência de carta corretiva, nos casos em que a legislação admitir, o prazo fixado no item será contado a partir da data de entrega da referida correção.

2.2.1 O licitante vencedor fica ciente que em virtude do Controle da Ordem Cronológica, é possível os pagamentos sofrerem algum atraso.

2.2.2. Quando ocorrer atraso de até 90(noventa) dias favor observar o art. 78 inciso XV da Lei Federal 8.666/93.

2.3. Atraso no Pagamento:

1.1. No caso de atraso de pagamento, desde que a CONTRATADA não tenha concorrido de alguma forma para tanto, serão devidos pela CONTRATANTE encargos moratórios à taxa nominal de 6% a.a. (seis por cento ao ano), capitalizados diariamente em regime de juros simples.

1.2. O valor dos encargos será calculado pela fórmula: **EM = I x N x VP**, onde:

EM = encargos moratórios devidos;

N = números de dias entre a data prevista para o pagamento e a do efetivo pagamento;

I = índice de compensação financeira = 0,00016438; e

VP = valor da prestação em atraso.



Prefeitura Municipal de Engenheiro Coelho
Estado de São Paulo

2.4. Os pagamentos serão efetuados mediante crédito em conta corrente da CONTRATADA através da Instituição Financeira indicada.

2.5. Caso o dia de pagamento coincida com sábados, domingos, feriados ou pontos facultativos, o mesmo será efetuado no primeiro dia útil subsequente sem qualquer incidência de correção monetária ou reajuste.

CLÁUSULA 3ª – DA VIGÊNCIA DA ATA

3.1. O prazo de vigência desta ata de registro de preços é de 12(doze) meses, contados a partir da sua publicação no **Diário Oficial do Município de Engenheiro Coelho** (www.pmec.sp.gov.br).

CLÁUSULA 4ª – DAS OBRIGAÇÕES DAS PARTES

4.1. São obrigações da detentora:

4.1.1. Realizar o fornecimento do produto cujo preço constitui objeto de registro nesta ata, nas condições previstas no edital do **Pregão nº 009/2023**;

4.1.2. manter durante toda a vigência desta ata, em compatibilidade com as obrigações assumidas, todas as condições de habilitação e qualificação exigidas na licitação.

4.2. São obrigações da Prefeitura Municipal de Engenheiro Coelho:

4.2.1. cumprir o prazo fixado para realização do pagamento;

4.2.2. indicar o funcionário responsável pelo acompanhamento deste Registro de Preços;

4.2.3. permitir acesso dos funcionários da DETENTORA ao local determinado para a entrega do objeto contratado;

4.2.4. comunicar à DETENTORA sobre qualquer irregularidade no fornecimento do produto.

CLÁUSULA 5ª – DAS SANÇÕES

5.1. A recusa injustificada da detentora convocado em assinar o contrato, aceitar ou retirar o instrumento equivalente, dentro do prazo estabelecido no edital do **Pregão nº 009/2023**, caracteriza o descumprimento total da obrigação assumida, sujeitando-o as seguintes penalidades:

5.1.1. Multa de 20% (vinte por cento) sobre o valor da obrigação não cumprida; ou

5.1.2. Pagamento correspondente à diferença de preço decorrente de nova licitação para o mesmo fim.

5.2. O atraso injustificado na execução do ajuste sujeitará a detentora à multa de mora sobre o valor da obrigação não cumprida, aplicada a partir do primeiro dia útil seguinte ao término do prazo estipulado, na seguinte proporção:

5.2.1. Multa de 10%(dez por cento) até o 30º (trigésimo) dia de atraso; e

5.2.2. Multa de 15% (quinze por cento) a partir do 31º (trigésimo primeiro) dia de atraso até o 45º (quadragésimo quinto) dia de atraso.

5.2.3. A partir do 46º (quadragésimo sexto) dia estará caracterizada a inexecução total ou parcial da obrigação assumida.

5.3. Pela inexecução total ou parcial do ajuste, poderão ser aplicadas à detentora as seguintes penalidades:

5.3.1. Multa de 20%(vinte por cento) sobre o valor da obrigação não cumprida; ou



Prefeitura Municipal de Engenheiro Coelho
Estado de São Paulo

5.3.2. Multa correspondente à diferença de preço decorrente de nova licitação para o mesmo fim.

5.4. As multas previstas nesta cláusula não impedem a aplicação de outras sanções previstas na Lei Federal nº 8.666/93.

5.4.1. Verificado que a obrigação foi cumprida com atraso injustificado ou caracterizada a inexecução parcial, a Prefeitura reterá, preventivamente, o valor da multa dos eventuais créditos que a detentora tenha direito, até a decisão definitiva, assegurada a ampla defesa.

5.4.2. Se a Prefeitura decidir pela não aplicação da multa, o valor retido será devolvido à detentora, devidamente corrigido pelo índice oficial do Município.

5.5. O valor das multas aplicadas com fulcro neste item será devidamente corrigido até a data de seu efetivo pagamento e recolhido aos cofres da Prefeitura Municipal de Engenheiro Coelho dentro de 03(três) dias úteis da data de sua cominação mediante guia de recolhimento oficial.

CLÁUSULA 6ª – DO FORO

6.1. Fica eleito o Foro da Comarca de Artur Nogueira, Estado de São Paulo, para dirimir as eventuais pendências oriundas desta ata, excluindo-se qualquer outro, por mais privilegiado que seja.

CLÁUSULA 7ª – DISPOSIÇÕES GERAIS

7.1. Considera-se parte integrante deste ajuste, como se nele estivessem transcritos, o edital do **Pregão nº 009/2023** e seus anexos, e a(s) proposta(s) da(s) DETENTORA(S).

7.2. A existência de preços registrados não obriga a Prefeitura Municipal de Engenheiro Coelho a firmar as contratações que deles poderão advir.

Engenheiro Coelho ____, de _____ de 2023.

ZEEIVALDO ALVES DE MIRANDA

Prefeito Municipal

p. PREFEITURA MUNICIPAL DE ENGENHEIRO COELHO

PPPPPPPPPPPPPPPPPPPPPPPPPPPPPP

p. DETENTORA

Testemunhas:

1.) _____ 2.) _____



Prefeitura Municipal de Engenheiro Coelho
Estado de São Paulo

ANEXO VIII

MINUTA DE CONTRATO DA ATA DE REGISTRO DE PREÇOS

Processo administrativo n.º 1.034/2023

REGISTRO DE PREÇOS PARA EVENTUAL AQUISIÇÃO FUTURA DE CAÇAMBAS ESTACIONÁRIAS PARA PREFEITURA MUNICIPAL DE ENGENHEIRO COELHO.

Data de Assinatura:

Valor Global:

Prazo de Execução: 12 (doze) meses não prorrogável.

Pelo presente instrumento particular de contrato, de um lado, como CONTRATANTE a **PREFEITURA MUNICIPAL DE ENGENHEIRO COELHO**, situada a Rua Euzébio Batistela, 2000, Parque das Indústrias, Engenheiro Coelho, Estado de São Paulo, com CNPJ n.º 67.996.363/0001-08, neste ato representado por seu Prefeito Municipal o Sr. **ZEEDIVALDO ALVES DE MIRANDA**, brasileiro, casado, médico, portador da cédula de identidade R.G. N.º 17.192.72 e inscrita no C.P.F. sob N.º 942.987.428-49, que este subscreve, daqui para frente denominada simplesmente CONTRATANTE e, a Empresa.....inscrita no CNPJ n.º, com sede à, no município de/SP representada pelo Sr....., portador da cédula de identidade R.G. N.º e C.P.F. N.º..... que também subscreve, doravante denominada de CONTRATADA, têm entre si justo e contratada, por força do **PREGÃO N.º 009/2023**, Edital e proposta da licitante vencedora, que regerà pelas Cláusulas e condições seguintes:

1. DO OBJETO CONTRATUAL

1.1. Constitui objeto do presente instrumento para o **registro de preços para eventual aquisição futura de caçambas estacionárias para Prefeitura Municipal de Engenheiro Coelho.**

1.1.1. Os equipamentos deverao ser entregues conforme especificações constantes do Termo de Referência – anexo I, que faz parte integrante deste edital.

1.2. Os seguintes documentos são considerados partes integrantes deste contrato:

a) Edital do Pregão Presencial n.º **009/2023** e seus anexos;

b) Proposta Comercial firmada pela CONTRATADA em..... de de 2023.

1.3. O CONTRATADO fica obrigado a aceitar, nas mesmas condições contratuais, os acréscimos ou supressões que se fizerem no fornecimento, até **25%(vinte e cinco por cento)** de acordo com o termo de referencia do quantitativo licitado .

2. DAS OBRIGAÇÕES DAS PARTES

2.1. São obrigações da CONTRATADA:



Prefeitura Municipal de Engenheiro Coelho
Estado de São Paulo

- 2.1.1. Responsabilizar-se integralmente pela execução do presente contrato, nos termos do edital e da legislação vigente, arcando com todas as despesas diretas ou indiretas decorrentes da execução do presente contrato;
- 2.1.2. Designar, por escrito, no ato de assinatura do contrato, **preposto** que tenha poder para resolução de possíveis ocorrências durante a execução deste contrato;
- 2.1.3. Arcar com as responsabilidades civis previstas em lei e as decorrentes dos demais danos que vier a causar a terceiros, seja por ato de seus funcionários ou de seus prepostos;
- 2.1.4. Comunicar à CONTRATANTE sobre eventuais dúvidas referentes às especificações do(s) equipamento(s);
- 2.1.5. Responsabilizar-se pelos encargos trabalhistas, previdenciários, fiscais, comerciais e outros resultantes da execução deste contrato;
- 2.1.6. **A inadimplência da CONTRATADA quanto aos encargos não transfere à CONTRATANTE a responsabilidade de seu pagamento, nem poderá onerar o objeto deste contrato.**
- 2.1.7. Manter, durante toda a execução deste contrato, todas as condições exigidas para a habilitação;
- 2.1.8. Adequar-se à legislação municipal e às disposições legais estaduais e federais para fornecimento dos equipamentos.
- 2.2. Caberá à CONTRATANTE:**
- 2.2.2. Fiscalizar a execução do objeto contratual, a fim de verificar se estão sendo observadas as especificações e demais requisitos previstos em contrato e no instrumento convocatório;
- 2.2.3. Indicar o servidor responsável pelo acompanhamento da execução deste contrato;
- 2.2.4. Constatada a regularidade dos procedimentos, liberar o pagamento pelo fornecimento dos equipamentos;
- 2.2.5. Comunicar a CONTRATADA sobre qualquer irregularidade no fornecimento do equipamento.

3. DO VALOR DO CONTRATO E DA FORMA DE PAGAMENTO

3.1. Pelo fornecimento dos equipamentos mencionado na cláusula 1ª, a CONTRATANTE pagará à CONTRATADA o valor unitário de cada item conforme planilha abaixo:

Item	Qtde.	Unid.	Descrição (*)	Marca	Preço (R\$)	
					Unitário	Total
Preço total:						
Preço global por extenso:						
Prazo de validade da proposta:						
Prazo de entrega dos equipamentos:						

3.1.1. Os pagamentos serão efetuados em até 30(trinta) dias, à vista de nota(s) fiscal(is) apresentada(s), observando-se a expedição dos **Atestados de Recebimento**, sendo obrigatório



Prefeitura Municipal de Engenheiro Coelho
Estado de São Paulo

no corpo da nota fiscal constar o número do pregão: “Pregão Presencial n.º 009/2023”, sob pena de ficar retido o pagamento.

3.1.2. No caso de devolução da(s) nota(s) fiscal(is), por sua inexatidão ou da dependência de carta corretiva, nos casos em que a legislação admitir, o prazo fixado no item 15.1 será contado a partir da data de entrega da referida correção.

3.2. Os pagamentos serão efetuados à CONTRATADA através da Instituição Financeira indicada.

3.2.1 O licitante vencedor fica ciente que em virtude do Controle da Ordem Cronológica, é possível o pagamento sofrer algum atraso.

3.2.2. Quando o atraso for inferior a 90(noventa) dias, favor observar o art. 78 inciso XV da Lei Federal 8.666/93.

3.3. Atraso no Pagamento:

1.1. No caso de atraso de pagamento, desde que a CONTRATADA não tenha concorrido de alguma forma para tanto, serão devidos pela CONTRATANTE encargos moratórios à taxa nominal de 6% a.a. (seis por cento ao ano), capitalizados diariamente em regime de juros simples.

1.2. O valor dos encargos será calculado pela fórmula: $EM = I \times N \times VP$, onde:

EM = encargos moratórios devidos;

N = números de dias entre a data prevista para o pagamento e a do efetivo pagamento;

I = índice de compensação financeira = 0,00016438; e

VP = valor da prestação em atraso.

3.4. Caso o dia de pagamento coincida com sábados, domingos, feriados ou pontos facultativos, o mesmo será efetuado no primeiro dia útil subsequente sem qualquer incidência de correção monetária ou reajuste.

4. DO PRAZO DE VIGÊNCIA DO CONTRATO

4.1. O prazo de vigência do contrato é de **12(doze) meses não prorrogável**, conforme Lei Federal nº 8.666/93.

5. DAS ALTERAÇÕES DE PREÇO

5.1, durante o período de **12(doze) meses** de vigência.

5.1.1 O equilíbrio econômico-financeiro será mantido nos termos da Lei Federal nº 8666/93.

6. DOS RECURSOS FINANCEIROS

6.1. A despesa decorrente da contratação ora licitada será atendida por dotações consignadas no orçamento do exercício financeiro de 2023 sob n.º **01.04.01.154510005.1.202000-44.90.52-795** - Material Permanente da Diretoria Municipal envolvida, e as respectivas do próximo exercício.

7. DA RESCISÃO CONTRATUAL

7.1. O presente instrumento contratual poderá ser rescindido quando ocorrer a inexecução total ou parcial de qualquer de suas cláusulas, nos termos do art. 77 e art. 78 da Lei Federal nº



Prefeitura Municipal de Engenheiro Coelho
Estado de São Paulo

8.666/93, cabendo à parte causadora da situação arcar com todas as responsabilidades administrativas, cíveis e criminais.

8. DAS SANÇÕES

8.1. O atraso injustificado na execução do contrato sujeitará a contratada à multa de mora sobre o valor da obrigação não cumprida, aplicada a partir do primeiro dia útil seguinte ao término do prazo estipulado, na seguinte proporção:

a) Multa de 10% (dez por cento) até o 30º (trigésimo) dia de atraso; e

b) Multa de 15% (quinze por cento) a partir do 31º (trigésimo primeiro) dia de atraso até o 45º (quadragésimo quinto) dia de atraso.

8.1.1. A partir do 46º (quadragésimo sexto) dia estará caracterizada a inexecução total ou parcial da obrigação assumida.

8.2. Pela inexecução total ou parcial do fornecimento de produto, poderão ser aplicadas à contratada as seguintes penalidades:

a) Multa de 20% (vinte por cento) sobre o valor da obrigação não cumprida; ou

b) Multa correspondente à diferença de preço decorrente de nova licitação para o mesmo fim.

8.3. As multas previstas neste item não impedem a aplicação de outras sanções previstas na Lei Federal nº 8.666/93.

8.3.1. Verificado que a obrigação foi cumprida com atraso injustificado ou caracterizada a inexecução parcial, a Prefeitura reterá, preventivamente, o valor da multa dos eventuais créditos que a contratada tenha direito, até a decisão definitiva, assegurada a ampla defesa.

8.3.2. Se a Prefeitura decidir pela não aplicação da multa, o valor retido será devolvido à contratada devidamente corrigido pelo índice oficial do Município.

8.4. O valor das multas aplicadas com fulcro neste item será devidamente corrigido até a data de seu efetivo pagamento e recolhido aos cofres da Prefeitura Municipal de Engenheiro Coelho dentro de 03(três) dias úteis da data de sua cominação mediante guia de recolhimento oficial.

9. DO SUPORTE LEGAL

9.1. Esta licitação é regulada pelos seguintes dispositivos legais:

9.1.1. Constituição Federal;

9.1.2. Constituição do Estado de São Paulo;

9.1.3. Lei Orgânica Municipal;

9.1.4. Lei Federal nº 8.666, de 21/06/93;

9.1.5. Lei Federal nº 10.520, de 17/07/02;

9.1.6. Lei Complementar nº 123, de 14/12/06;

9.1.7. Decreto Municipal nº 009, de 29 de janeiro de 2009; e,

9.1.8. demais disposições legais aplicáveis à espécie.

10. DAS DISPOSIÇÕES FINAIS

10.1. Não será permitido o fornecimento dos equipamentos sem que a CONTRATANTE emita, previamente, a respectiva autorização.

10.2. Aplica-se, no que couber, o disposto no art. 79, da Lei Federal nº 8.666/93, bem como outros dispositivos legais previstos na aludida lei.



Prefeitura Municipal de Engenheiro Coelho
Estado de São Paulo

ANEXO IX

ANEXO LC-01 - TERMO DE CIÊNCIA E DE NOTIFICAÇÃO
(Contratos)

CONTRATANTE:

CONTRATADO:

CONTRATO Nº (DE ORIGEM):

OBJETO: REGISTRO DE PREÇOS PARA EVENTUAL AQUISIÇÃO FUTURA DE CAÇAMBAS ESTACIONÁRIAS PARA PREFEITURA MUNICIPAL DE ENGENHEIRO COELHO.

ADVOGADO (S)/ Nº OAB: (*) _____

Pelo presente TERMO, nós, abaixo identificados:

1. Estamos CIENTES de que:

- a) o ajuste acima referido estará sujeito a análise e julgamento pelo Tribunal de Contas do Estado de São Paulo, cujo trâmite processual ocorrerá pelo sistema eletrônico;
- b) poderemos ter acesso ao processo, tendo vista e extraindo cópias das manifestações de interesse, Despachos e Decisões, mediante regular cadastramento no Sistema de Processo Eletrônico, conforme dados abaixo indicados, em consonância com o estabelecido na Resolução nº 01/2011 do TCE/SP;
- c) além de disponíveis no processo eletrônico, todos os Despachos e Decisões que vierem a ser tomados, relativamente ao aludido processo, serão publicados no Diário Oficial do Estado, Caderno do Poder Legislativo, parte do Tribunal de Contas do Estado de São Paulo, em conformidade com o artigo 90 da Lei Complementar nº 709, de 14 de janeiro de 1993, iniciando-se, a partir de então, a contagem dos prazos processuais, conforme regras do Código de Processo Civil;
- d) Qualquer alteração de endereço – residencial ou eletrônico – ou telefones de contato deverá ser comunicada pelo interessado, peticionando no processo.

2. Damo-nos por NOTIFICADOS para:

- a) O acompanhamento dos atos do processo até seu julgamento final e consequente publicação;
- b) Se for o caso e de nosso interesse, nos prazos e nas formas legais e regimentais, exercer o direito de defesa, interpor recursos e o que mais couber.

Engenheiro Coelho, de _____ de 2023.



Prefeitura Municipal de Engenheiro Coelho
Estado de São Paulo

GESTOR DO ÓRGÃO/ENTIDADE:

Nome:

Cargo:

CPF: _____ – RG:

Data de Nascimento:

Endereço residencial completo:

E-mail institucional:

E-mail pessoal:

Fone: () _____

Assinatura: _____

Responsáveis que assinaram o ajuste:

Pelo CONTRATANTE:

Nome:

Cargo:

CPF: _____ - RG:

Data de Nascimento:

Endereço residencial completo:

E-mail institucional:

E-mail pessoal:

Fone: () _____

Assinatura: _____

Pela CONTRATADA:

Nome:

Cargo:

CPF: _____ - RG:

Data de Nascimento:

Endereço Residencial:

E-mail institucional:

E-mail pessoal:

Fone: () _____

Assinatura: _____

Advogado:

(*) Facultativo. Indicar quando já constituído, informando, inclusive, o endereço eletrônico.