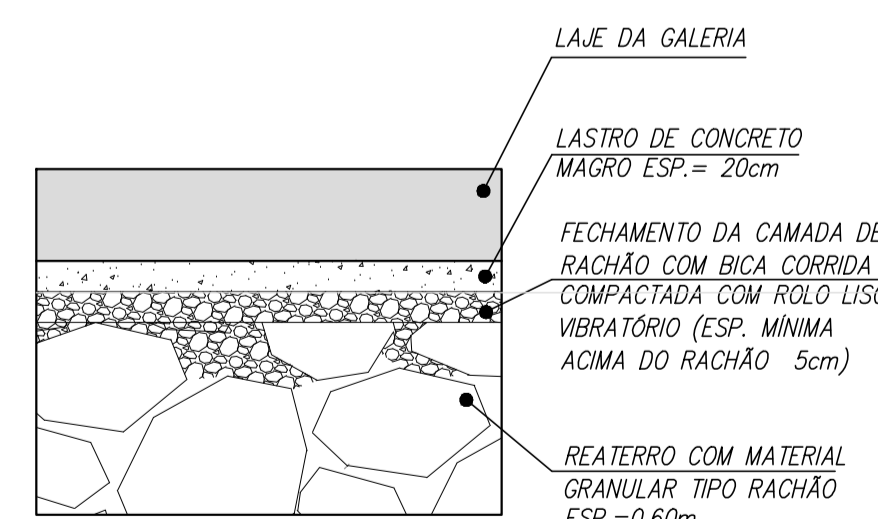
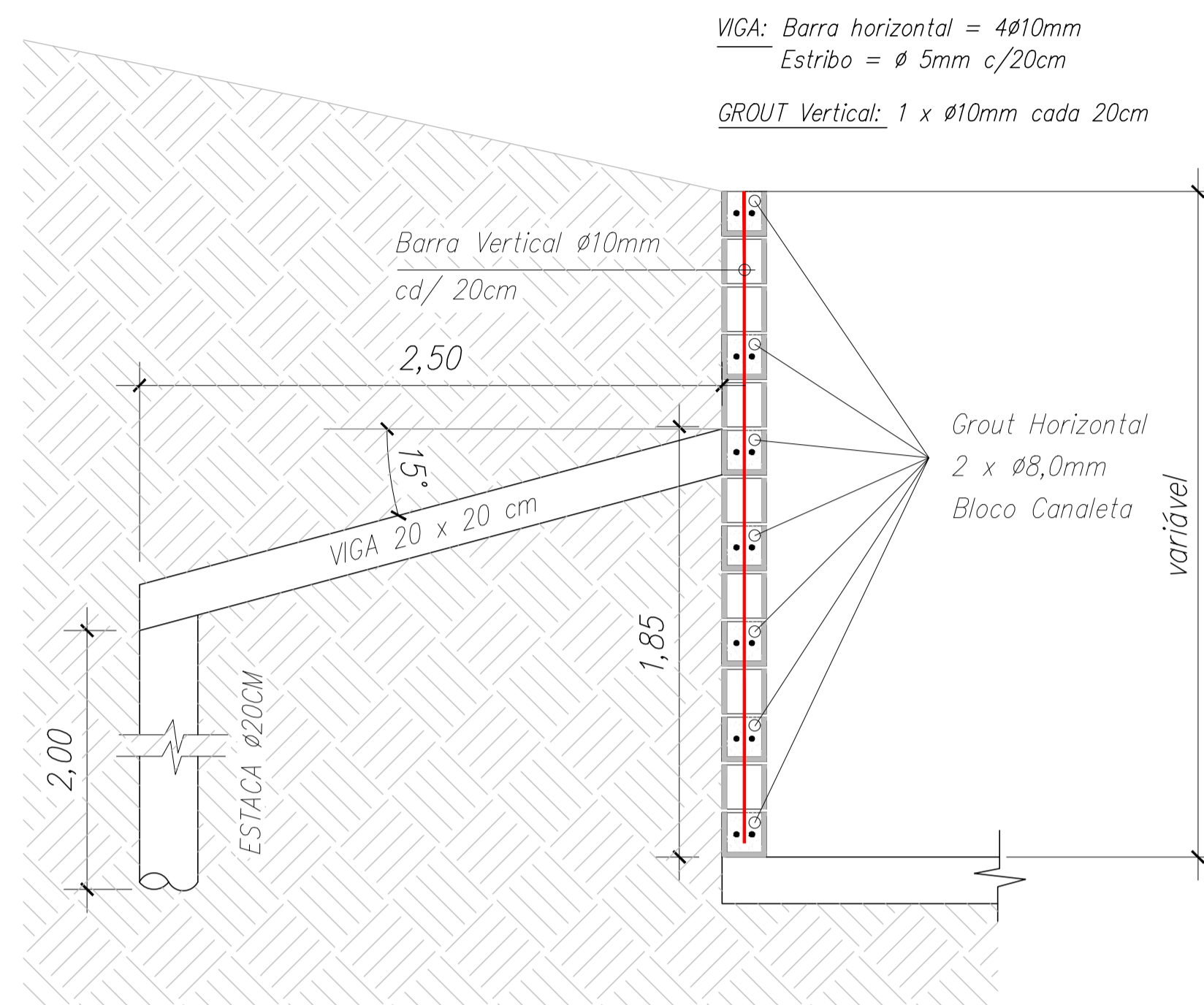


DETALHE DO BUZINOTE
ESC. 1:10

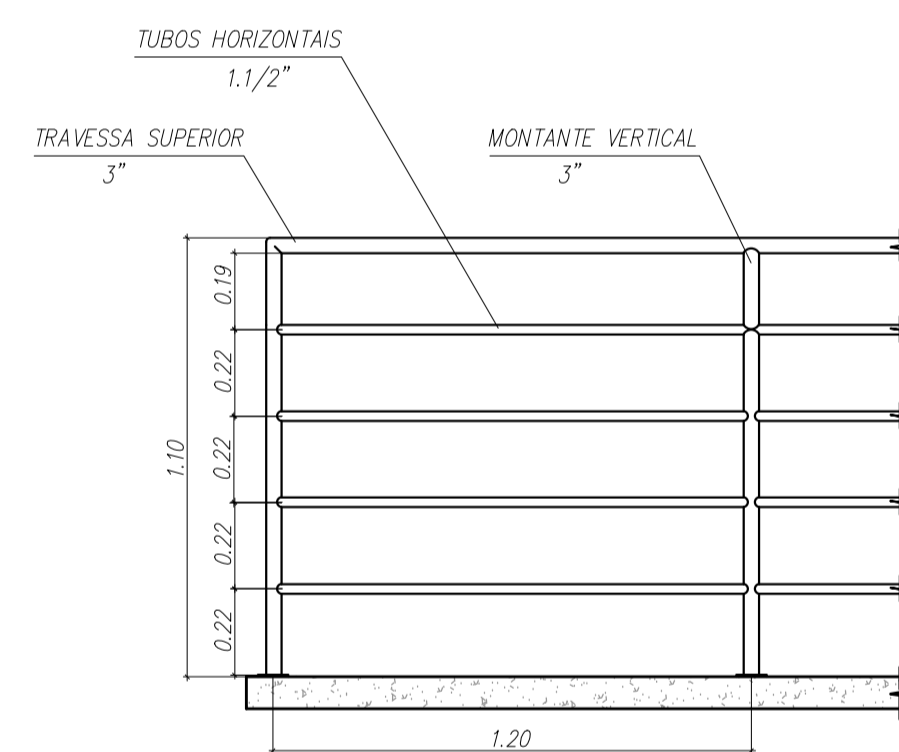
DETALHE DA ADUELA
SEM ESCALA



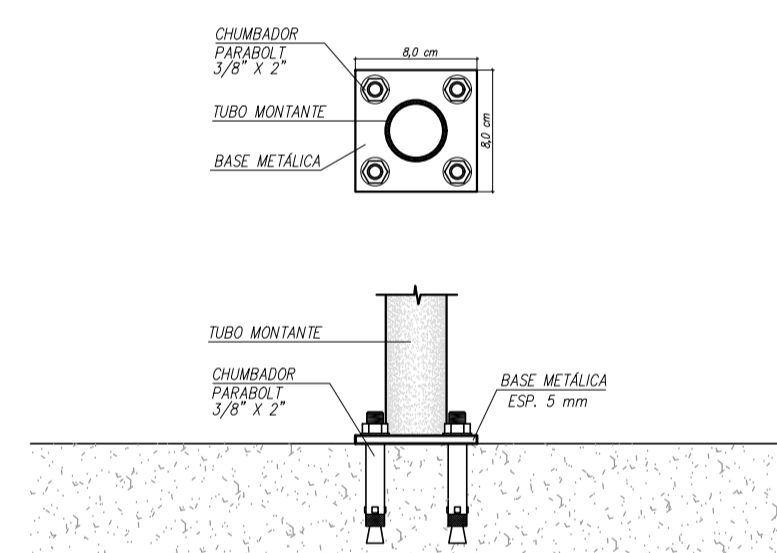
DETALHE 2
SEM ESCALA



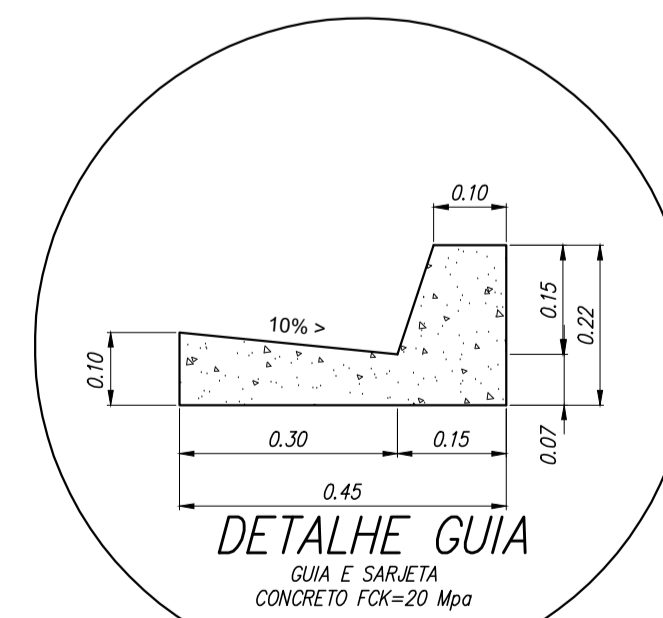
MURO DE ALA
ESC. 1:25



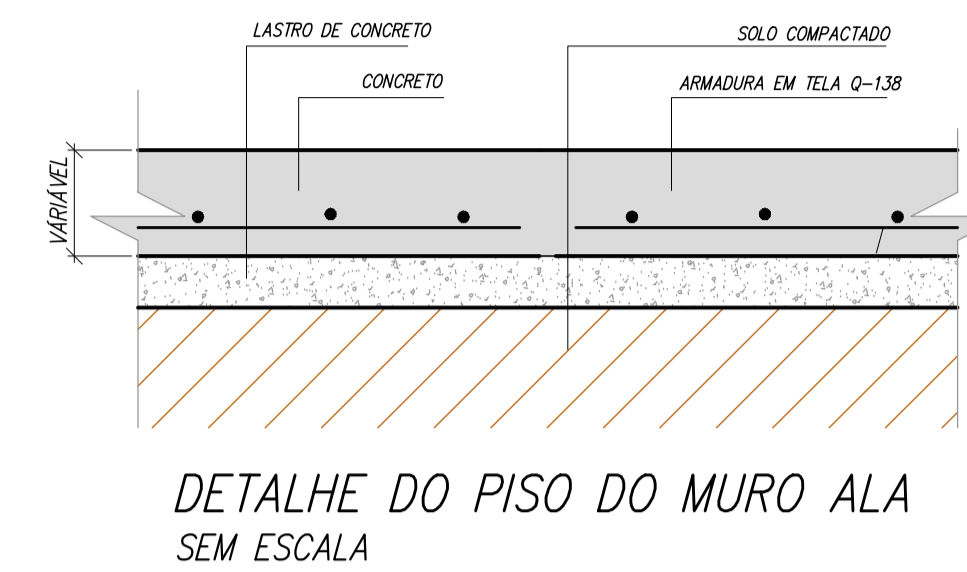
DETALHE GUARDA CORPO
ESC. 1:20



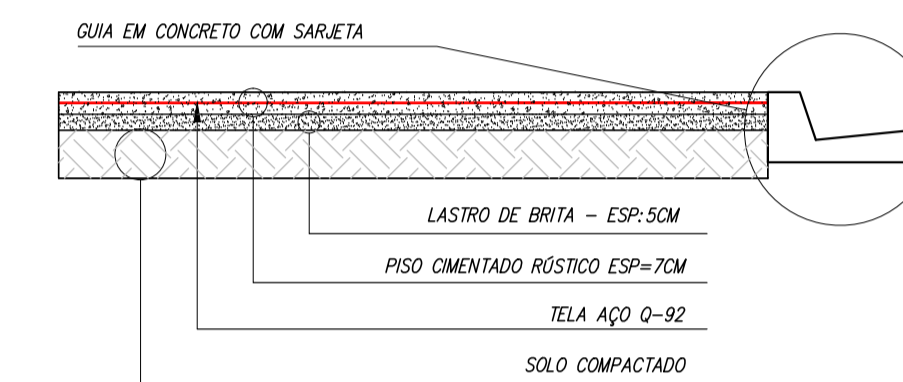
DETALHE CHUMBADOR DO
GUARDA-CORPO
ESC. 1:5



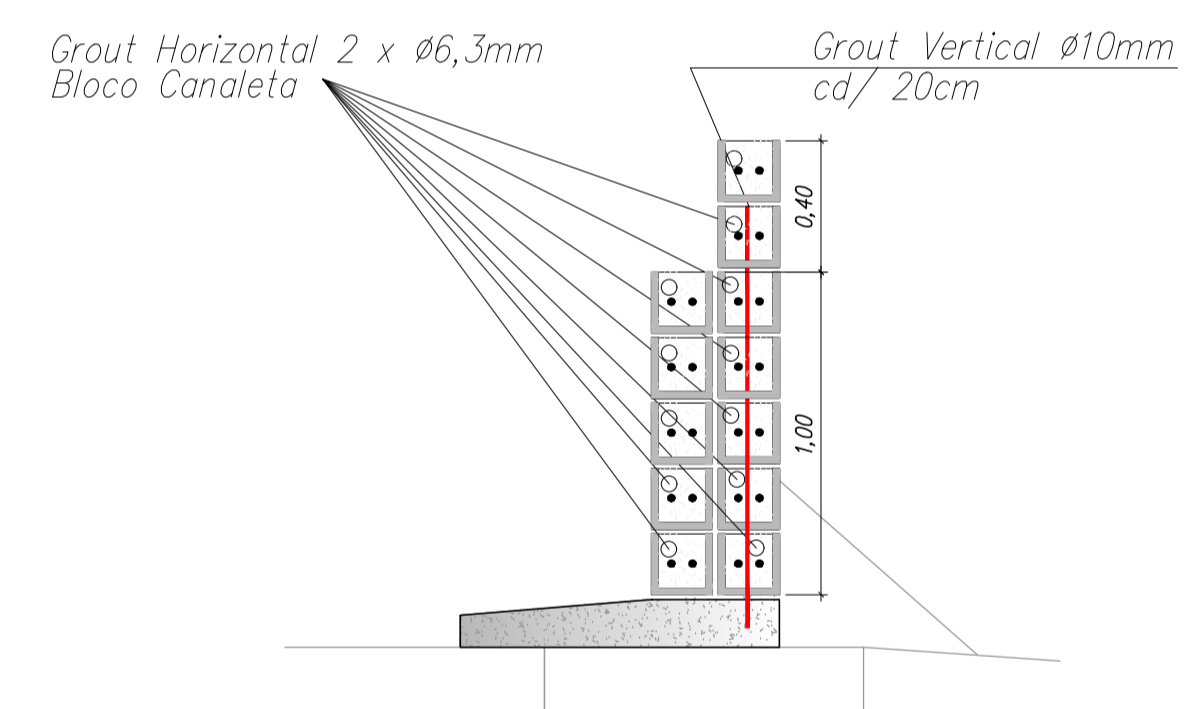
SEM ESCALA



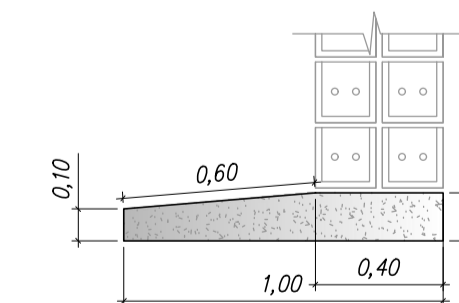
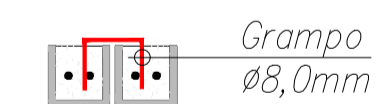
DETALHE DO PISO DO MURO ALA
SEM ESCALA



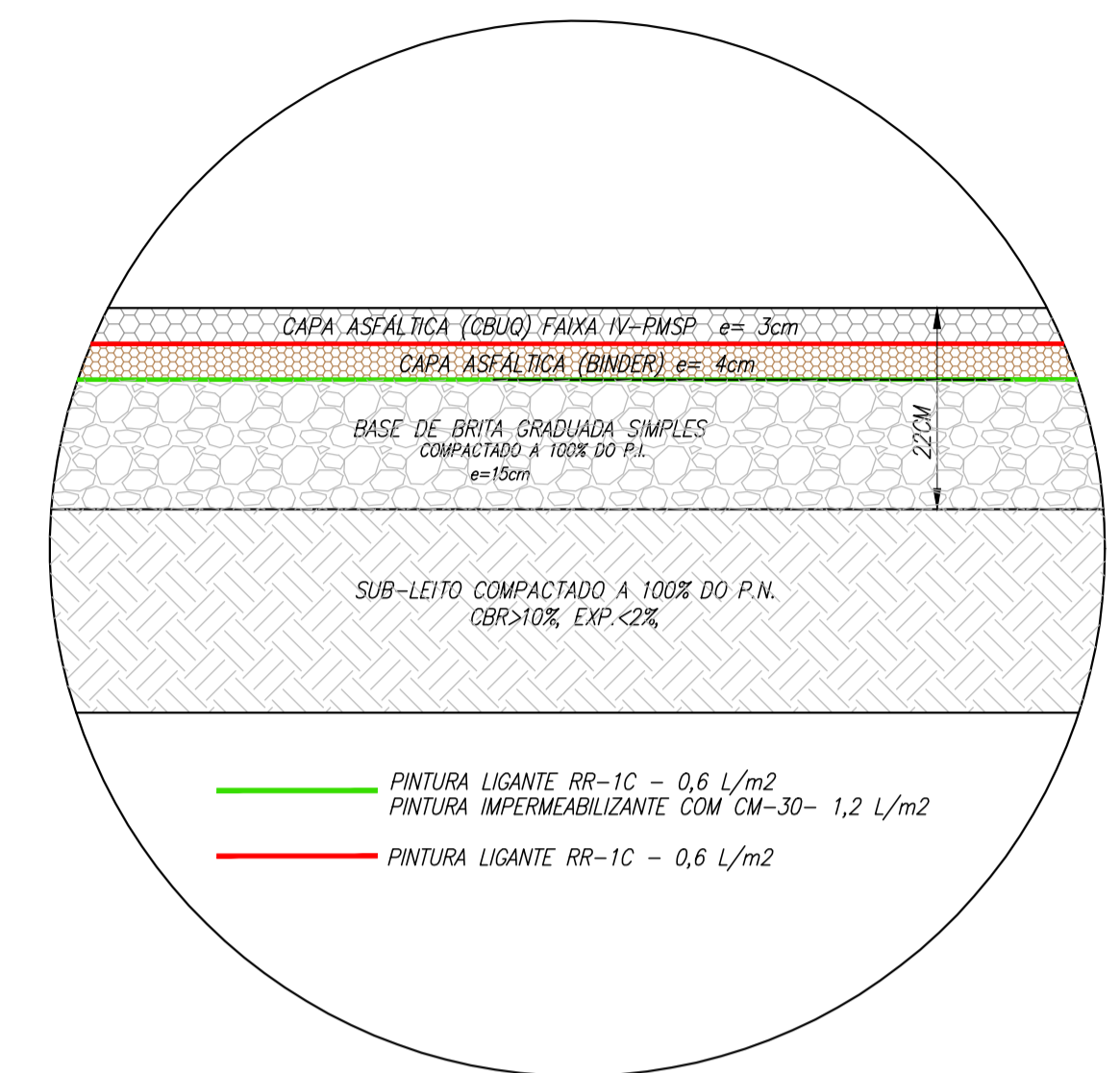
DETALHE DO PISO DO PASSEIO
SEM ESCALA



MURO CONTENÇÃO
ESC. 1:25



DETALHE BASE DO
MURO DE CONTENÇÃO
ESC. 1:20



DETALHE PAVIMENTO
SEM ESCALA

01	ALTERAÇÃO DA PROPOSTA	29/11/22	
00	INICIAL	15/11/22	
REVISÃO	DETALHADOS	DATA	VISTO

ORIENTADO:



CLIENTE:

MUNICÍPIO DE ENGENHEIRO COELHO

OBRA:

TRAVESSIA JARDIM MERCEDEZ - PORTAL DO LAGO

LOCAL EMPREENDIMENTO:

RUA ARMINDO LONGO
MUNICÍPIO DE ENGENHEIRO COELHO

DETALHADOS :

PROPOSTA DE IMPLANTAÇÃO

PROJ. TÉCNICO: ARGAINO	DATA: 29 / 11 / 2022	PROJETO: TRAVESSIA
ESCALAS: INDICADAS	REVISÃO: 01	FOLHA: 03
DESENHISTA: AMANDA RIBEIRO	ARQUIVO: 172-D-2386-12-001	

ESTE PROJETO É PROPRIEDADE INTELECTUAL DE SEUS AUTORES, PODENDO SER UTILIZADO SOMENTE DE ACORDO COM OS LIMITES CONTRATUAIS. PORTANTO É VETADA SUA UTILIZAÇÃO EM PARTE OU NO TODO SEM EXPRESSA AUTORIZAÇÃO DOS MESMOS.