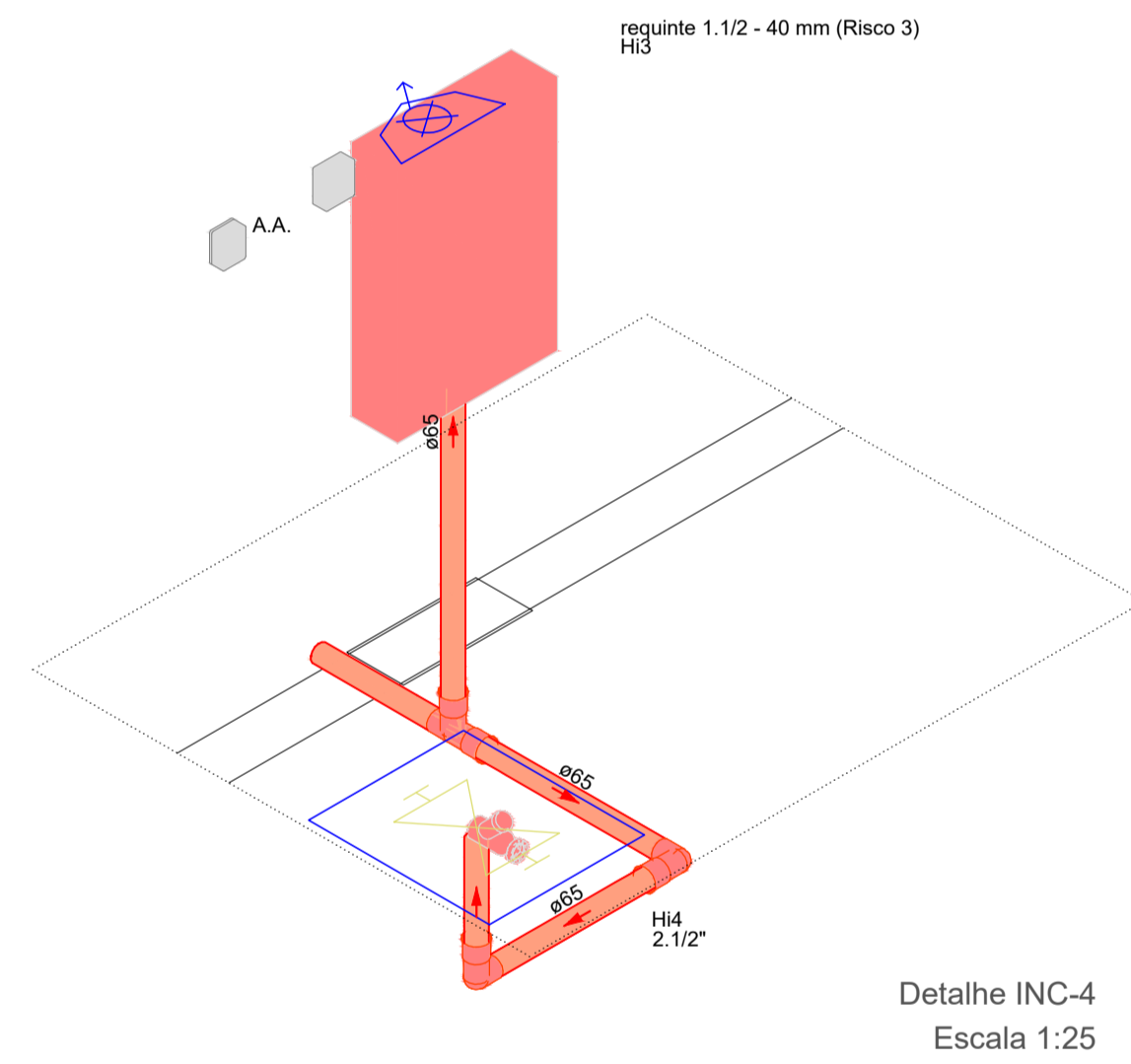
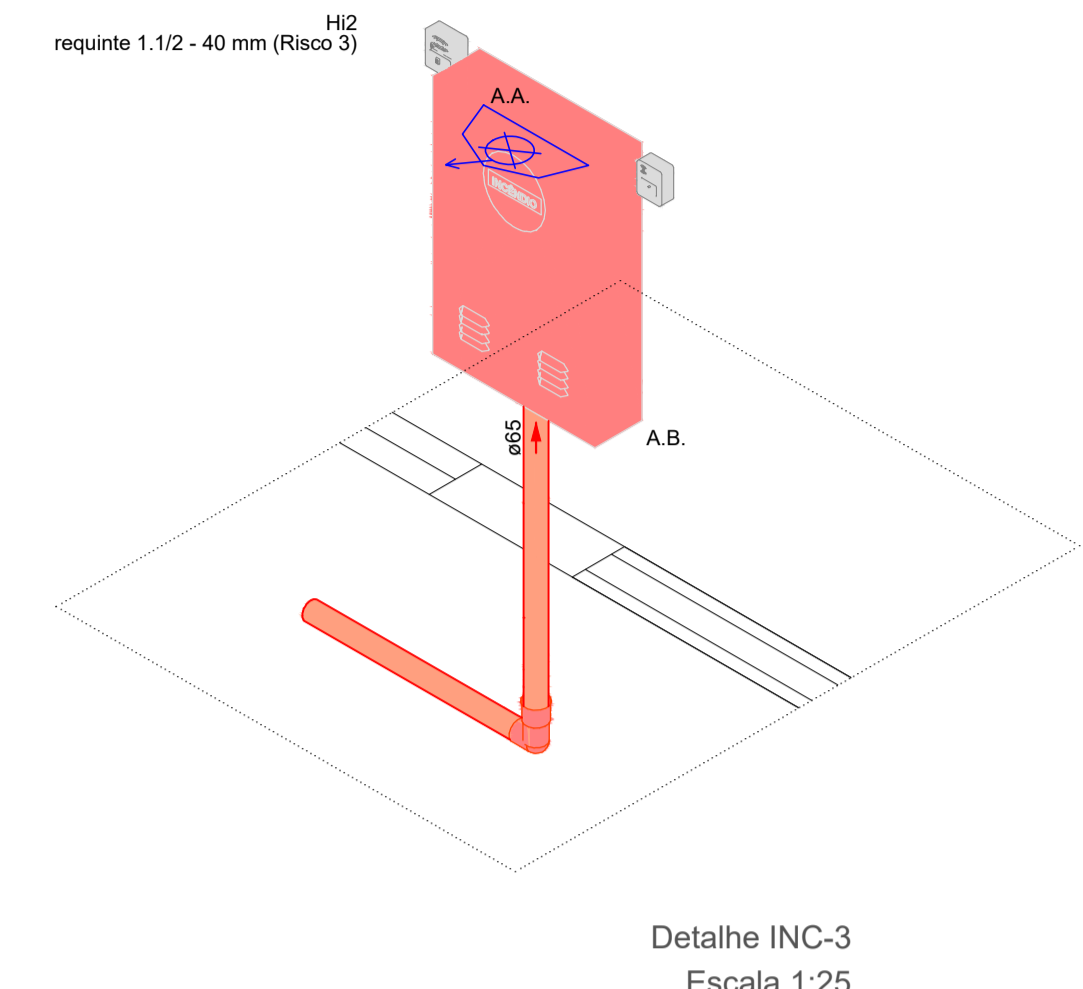
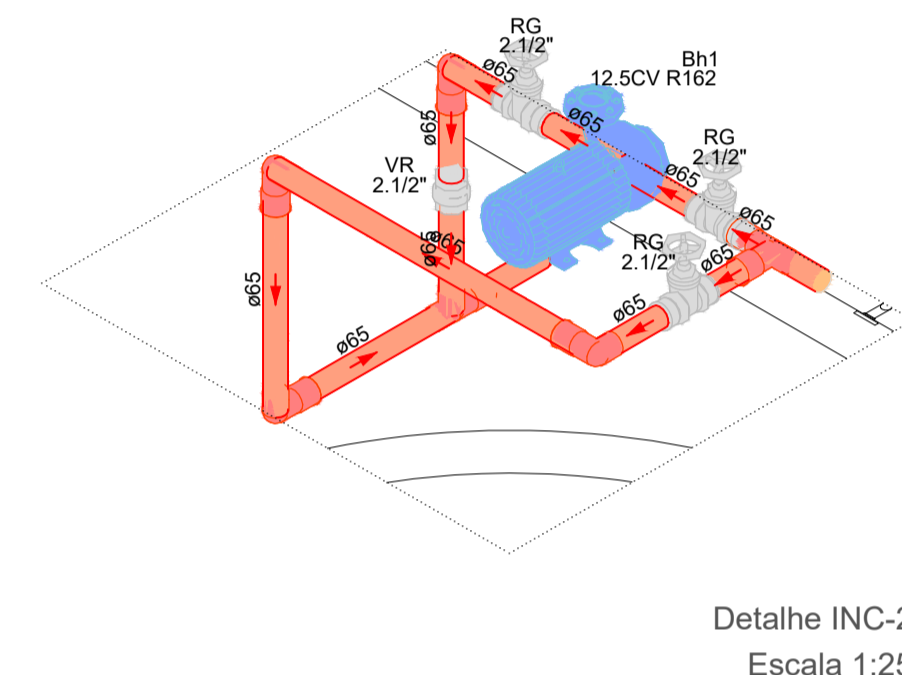
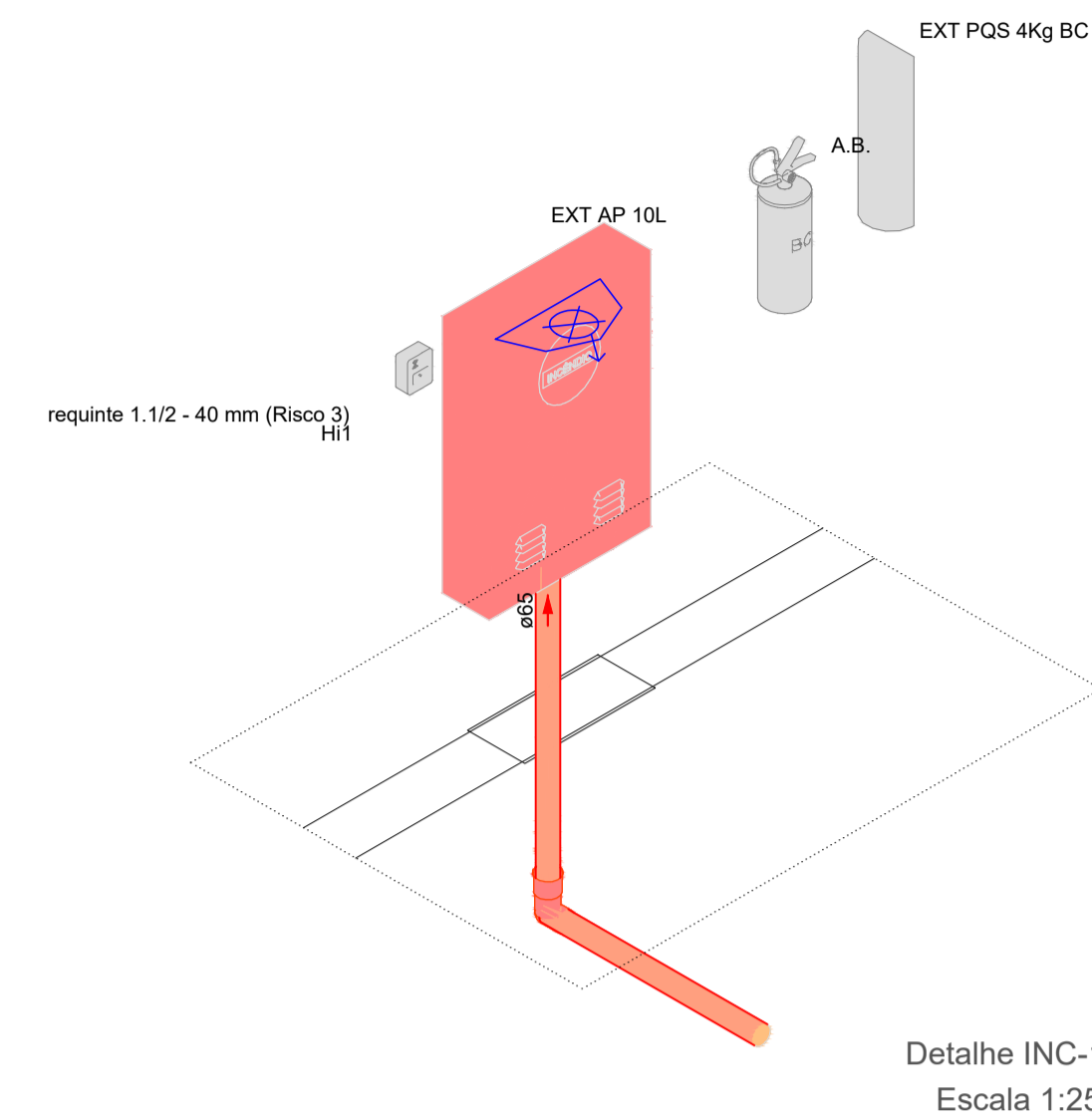


CATARINA FRAVETO CAETANO

LOCAÇÃO DOS HIDRANTES  
ESC 1:100



Lista de materiais - Térreo	
<b>Hidrantes</b>	
Bomba Hidráulica - Incêndio	
Bombas Schneider BPI-22 R/F 2.1/2 12.5 CV	1 pq
Ferro maleável classe 10	
Adapt. p/ cx. d' água de concreto 150 mm 2.1/2"	1 pq
Cotovelo 45 2.1/2"	2 pq
Cotovelo 90 2.1/2"	9 pq
Curva macho - fêmea 2.1/2"	1 pq
Niple duplo 2.1/2"	7 pq
Tubo de aço galvanizado 65 mm - 2.1/2"	87.1 m
Te 2.1/2"	5 pq
União ass. de ferro conico macho-fêmea 2.1/2"	2 pq
<b>Incêndio</b>	
Adaptador storz - roscas interna 2.1/2"	4 pq
Caixa para abrigo de mangueiras 90 x 60 x 17 cm	3 pq
Chave para conexão de mangote tipo rosca - pino Dupla - 1.1/2" x 2.1/2"	3 pq
Esquicho jato regulável 1.1/2" 40mm	3 pq
Mangueiras 1.1/2" - 30 m	3 pq
Niple paralelo em ferro maleável 2.1/2"	3 pq
Redução giratória tipo Storz - bronze ou latão 2.1/2" x 1.1/2"	3 pq
Registro de gaveta com haste ascendente de bronze 2.1/2"	1 pq
Registro globo 2.1/2" 45"	3 pq
Tampão cego com corrente tipo storz 1.1/2"	3 pq
Tampão de ferro fundido para passeio com inscrição "hidrante" com telar (70x60) cm	1 pq
<b>Metals</b>	
Registro bruto de gaveta industrial 2.1/2"	3 pq
Valvula de retenção vertical 2.1/2"	1 pq
<b>Preventivo</b>	
<b>Incêndio</b>	
Alarme de incêndio	
Acionador de bomba convencional com botão liga/desliga	3 pq
Acionador manual com sirene para alarme de incêndio endereçável	3 pq
Extintor portátil	
Extintor PQS 4kg BC	3 pq
Extintor de água 10l A	3 pq
Sinalização de emergência	
Placa fotoluminescente saída de PVC 24x12cm	5 pq
Placa rota de fuga à direita de PVC 30 x 15cm	1 pq
Placa rota de fuga à esquerda de PVC 30 x 15cm	5 pq

Legenda de condutos - Térreo	
Hidrantes	
Alimentador e Sub-Ramal	

Legenda das indicações - Térreo	
A.B.	Alarme de incêndio - Acionador de bomba convencional com botão liga/desliga
A.A.	Alarme de incêndio - Acionador manual com sirene para alarme de incêndio endereçável
EXT PQS 4Kg BC	Extintores portáteis - EXT PQS 4kg BC
EXT AP 10L	Extintores portáteis - EXT ÁGUA 10L A
SE	Sinalização de emergência - Placa rota de fuga seta para esquerda de PVC 30x15cm
SE	Sinalização de emergência - Placa saída de PVC 24x12cm

**PREFEITURA MUNICIPAL DE ENGENHEIRO COELHO**  
SECRETARIA MUNICIPAL DE PLANEJAMENTO, OBRAS E MEIO AMBIENTE  
Administração 2021-2024

## Novo Mercado Municipal

PROJETO DE INCENDIO

Endereço: Rua Catarina Fraveto Caetano, Jardim Brasil, Eng. Coelho - SP

RESPONSÁVEL TÉCNICO  
**Ricardo Chinaglia**  
ENGENHEIRO CIVIL  
CREA- 506966268

RESPONSÁVEL TÉCNICO  
**Bruno Hansen**  
ENGENHEIRO CIVIL  
CREA- 5071192893

Projeto/Desenho Ricardo Chinaglia	Escala Indicada	Tamanho A1	Data 31/10/2023	Nº Folha 01/02
--------------------------------------	--------------------	---------------	--------------------	-------------------