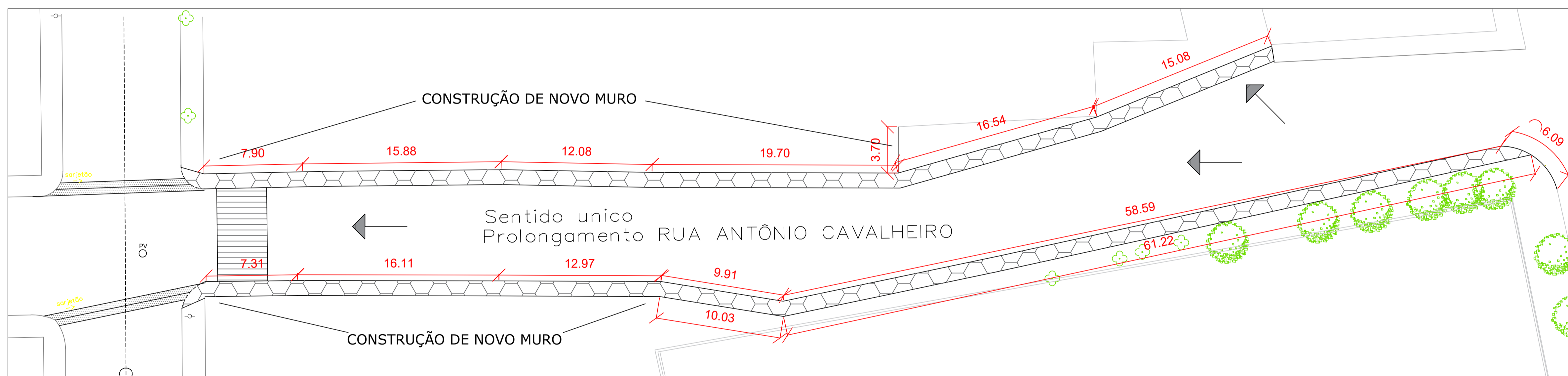


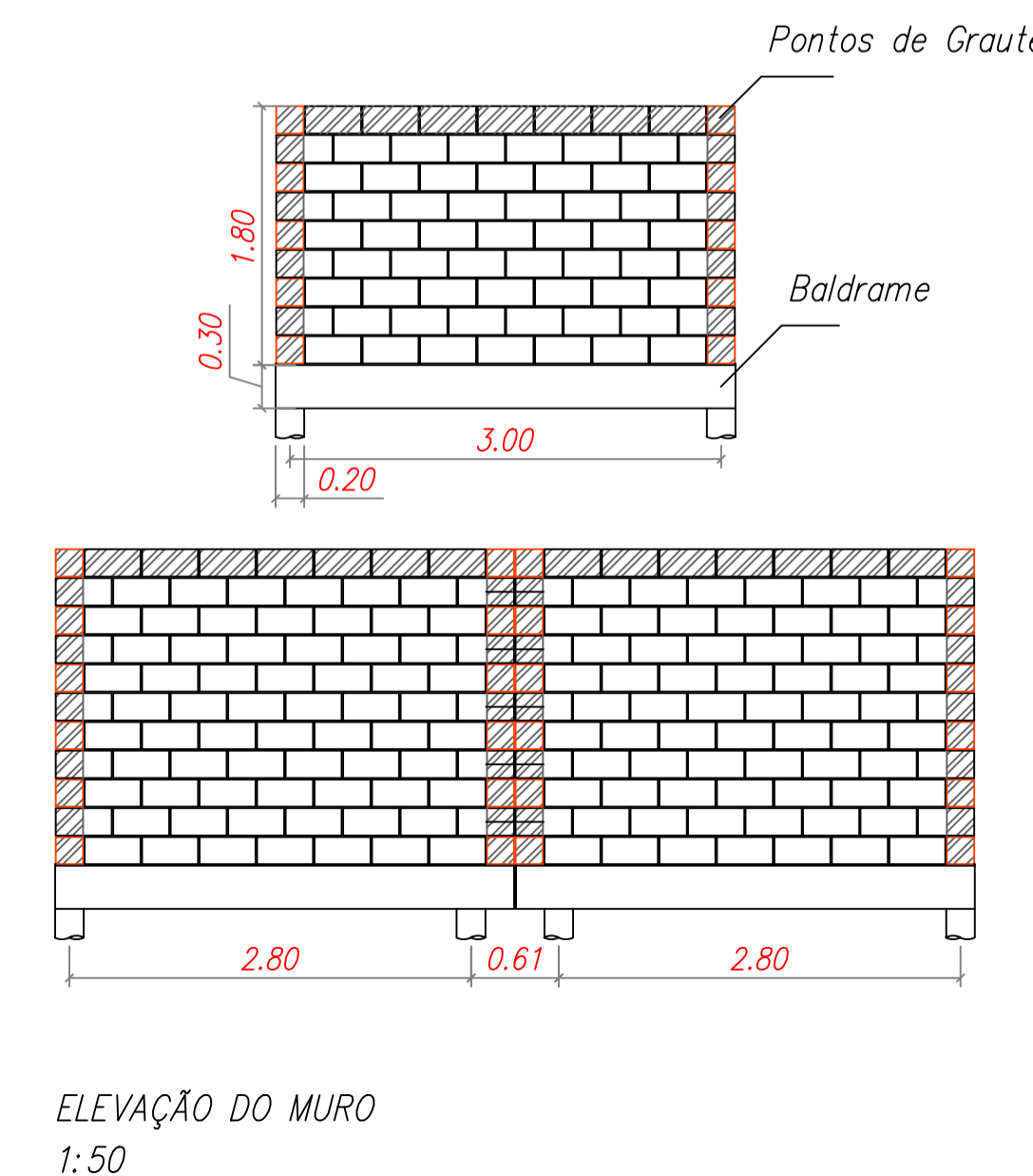
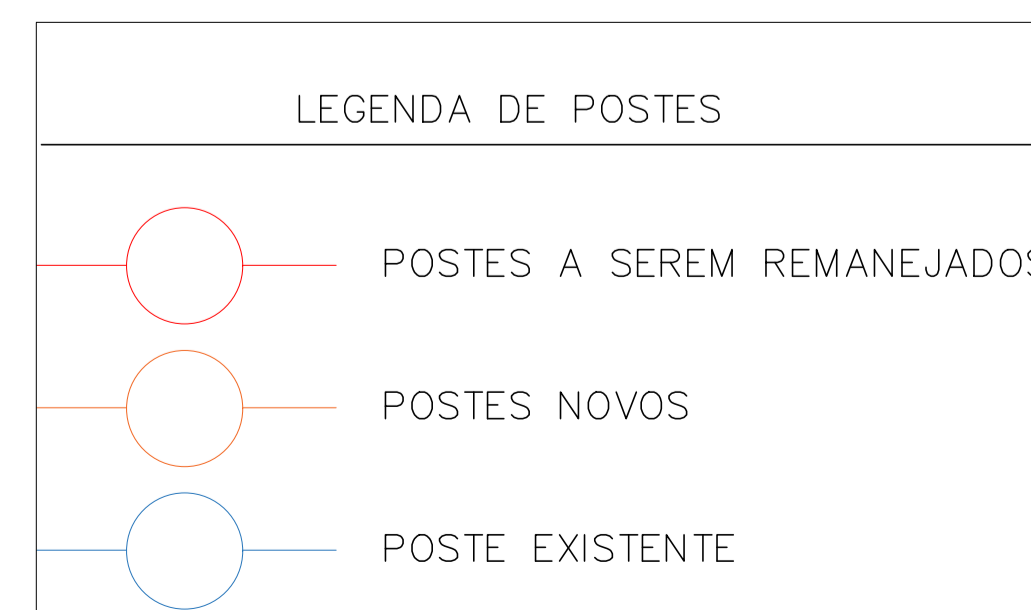
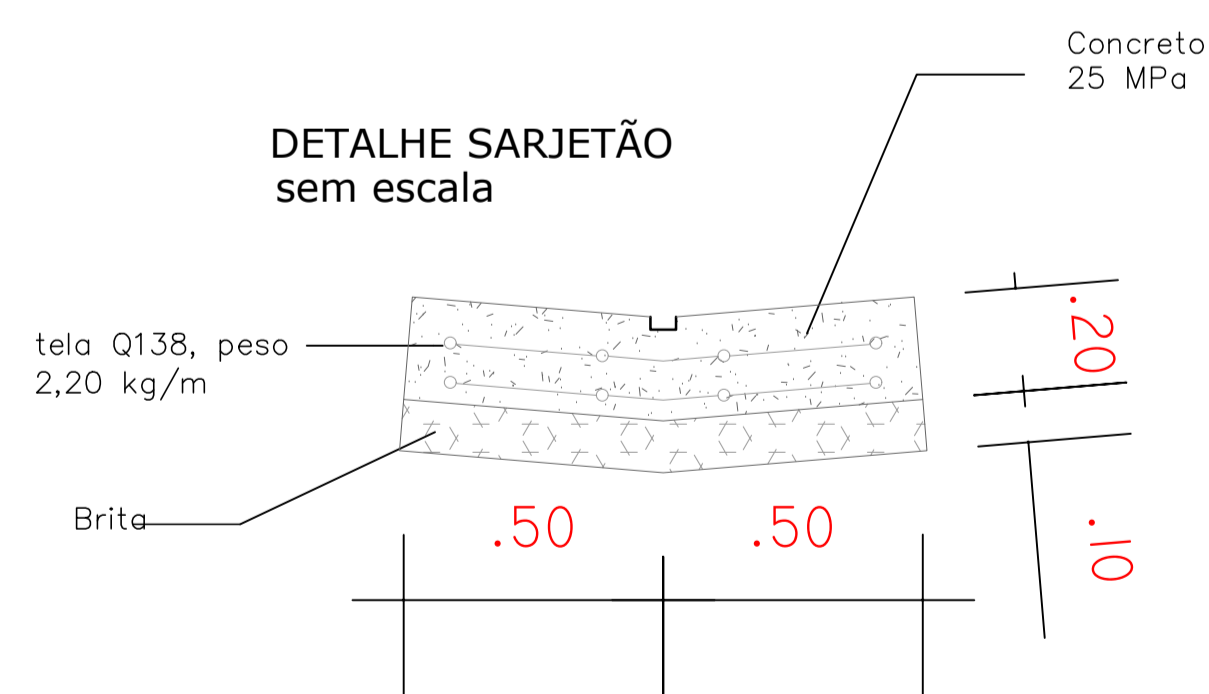
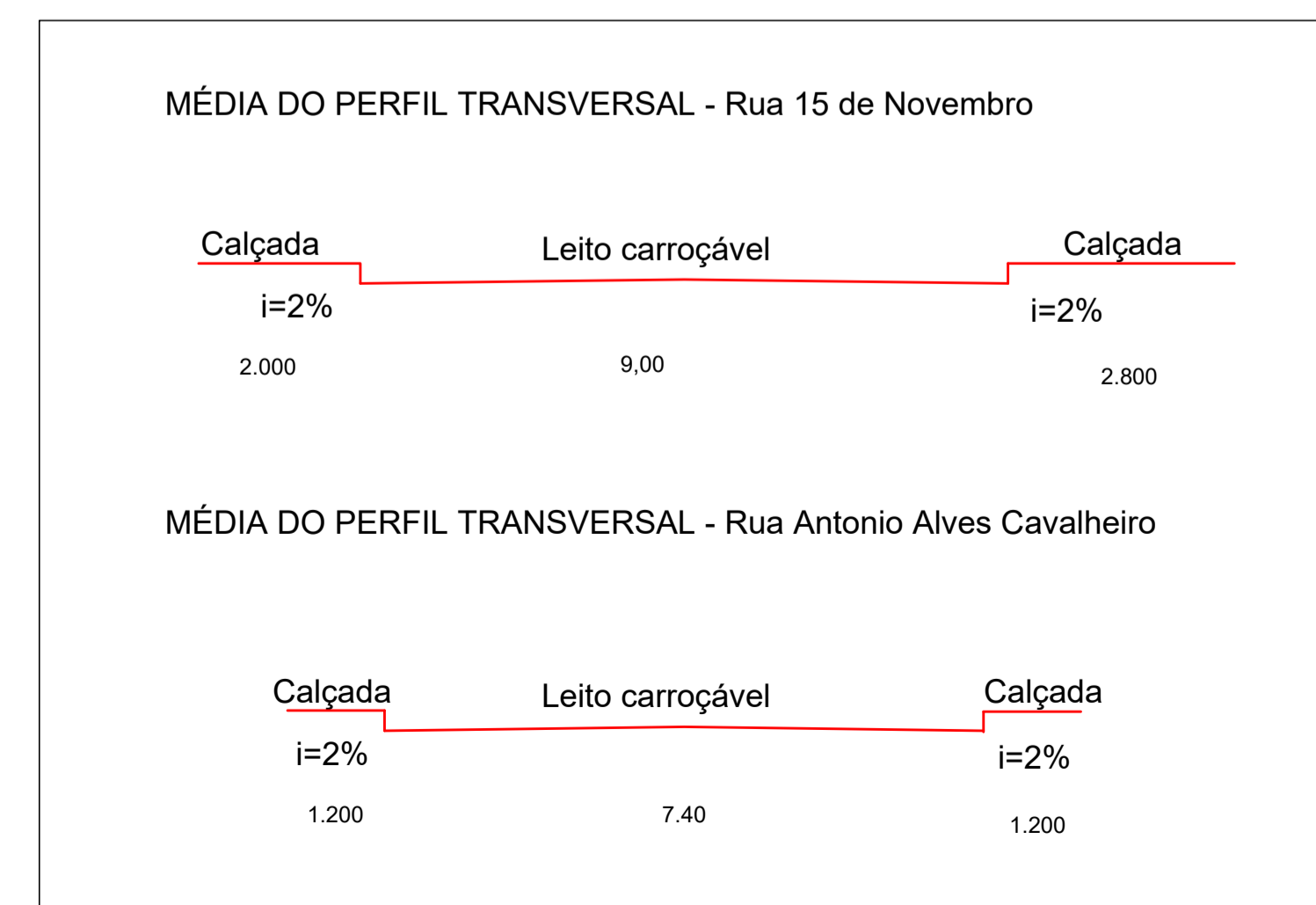
LOCAÇÃO: RUA E POSTES  
ESC 1:200



ÁREA DE INTERVENÇÃO  
S/ ESC



LOCAÇÃO: RUA E GUIAS  
ESC 1:200



Prolongamento Asfáltico

LOCAÇÃO DAS RUAS

Endereço: Rua 15 de novembro e Rua Antonio Alves cavalheiro, Eng. Coelho - SP