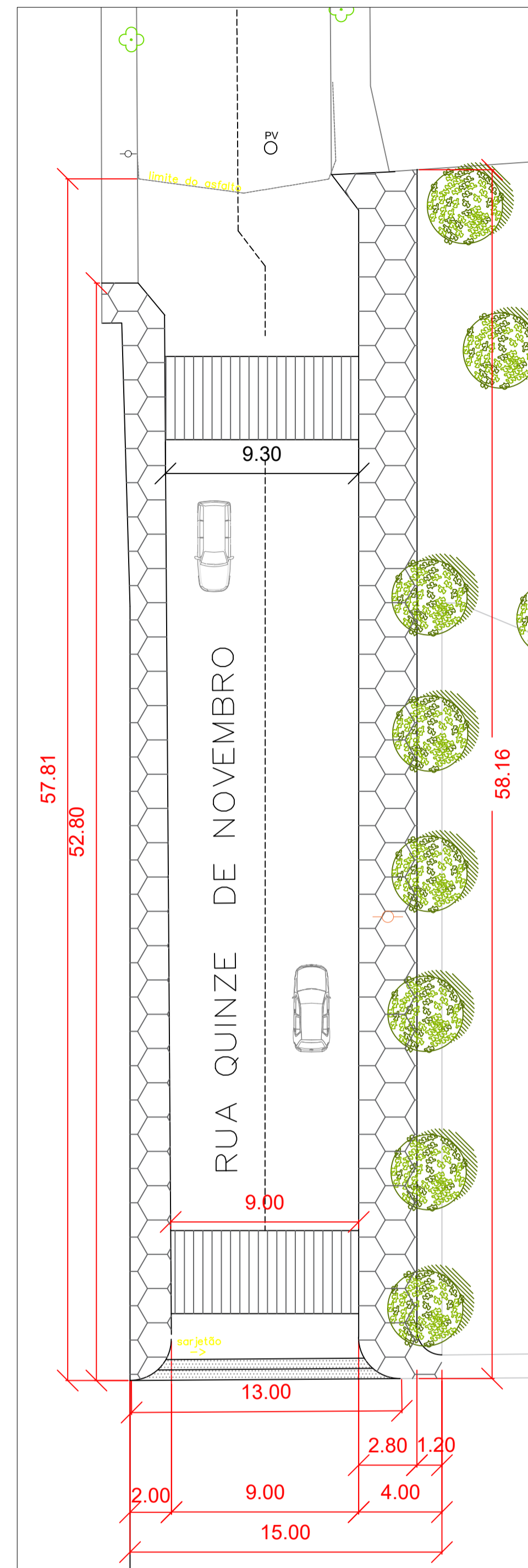


LOCAÇÃO: RUA E POSTES  
ESC 1:200

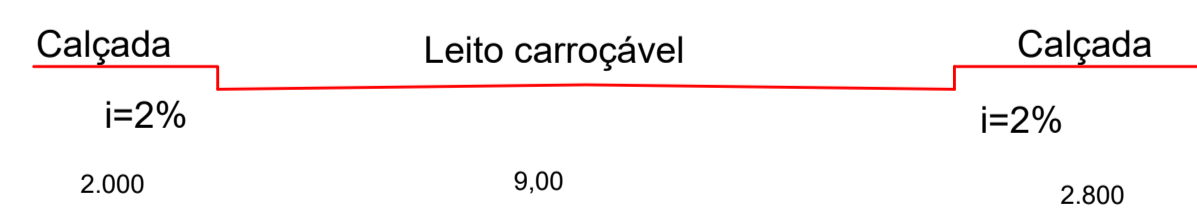


LOCAÇÃO: RUA E GUIAS  
ESC 1:200

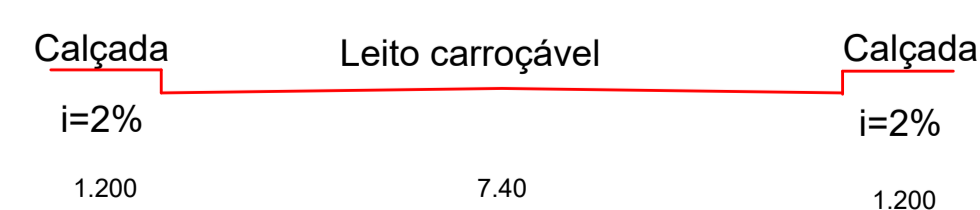


ÁREA DE INTERVENÇÃO  
S/ ESC

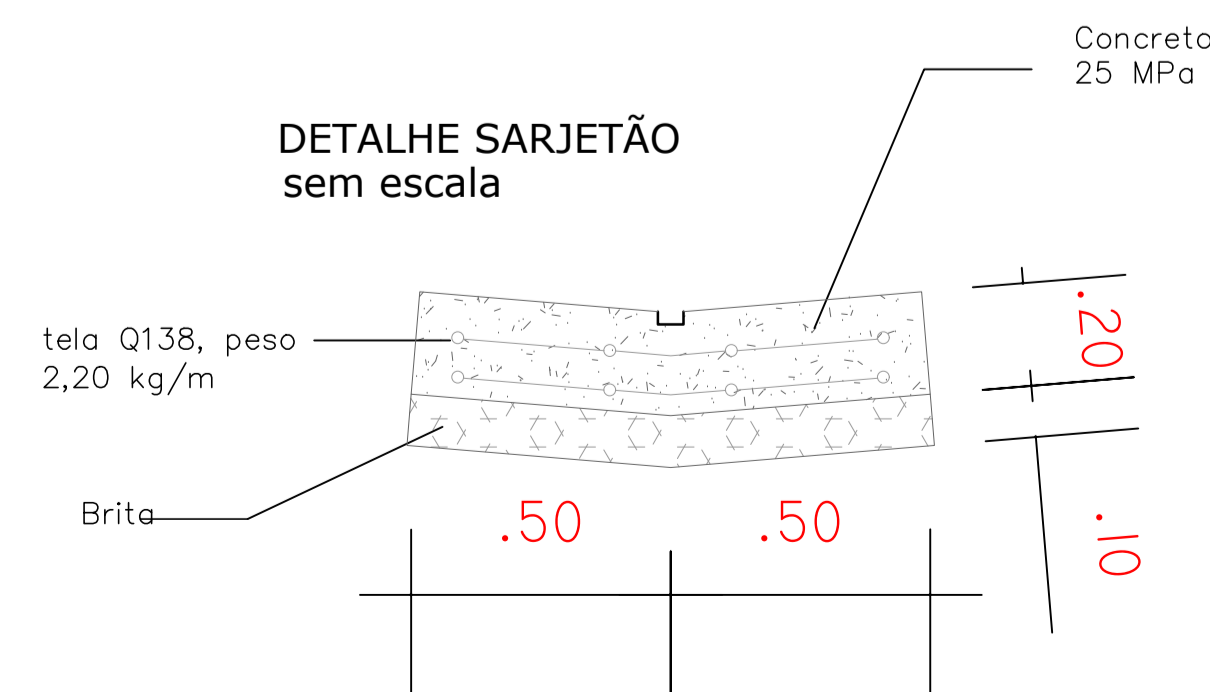
MÉDIA DO PERFIL TRANSVERSAL - Rua 15 de Novembro



MÉDIA DO PERFIL TRANSVERSAL - Rua Antonio Alves Cavalheiro



DETALHE SARJETÃO  
sem escala



LEGENDA DE POSTES

- POSTES A SEREM REMANEJADOS
- POSTES NOVOS
- POSTE EXISTENTE

**Prolongamento Asfáltico**

LOCAÇÃO DAS RUAS

Endereço: Rua 15 de novembro e Rua Antonio Alves cavalheiro, Eng. Coelho - SP

RESPONSÁVEL TÉCNICO  
**Ricardo Chinaglia**  
ENGENHEIRO CIVIL  
CREA: 5069662/28

DESENHISTAS  
**Lays Vizotto**  
ARQUITETA E URBANISTA  
**Bruno Hansen**  
ENGENHEIRO CIVIL