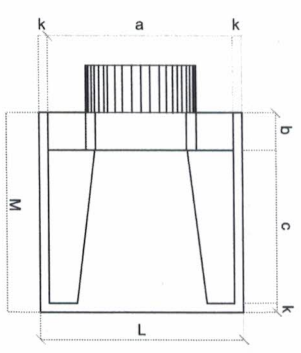
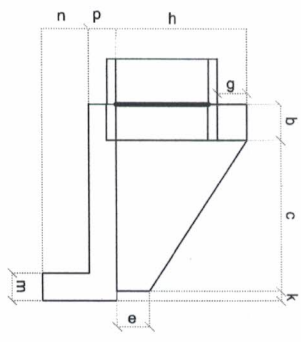


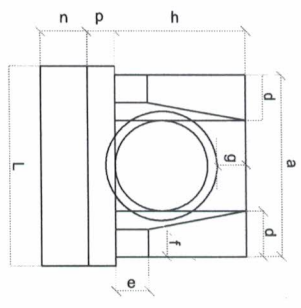
MODELO BSTC - BOCAS NORMAIS E ESCONSAS



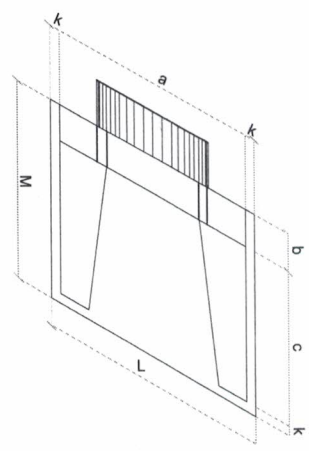
PLANTA NORMAL SEM ESCALA



VISTA LATERAL SEM ESCALA



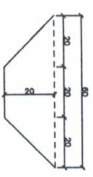
VISTA FRONTAL SEM ESCALA



PLANTA ESCONSO SEM ESCALA

Esc.	a	b	c	d	e	f	g	h	i	j	k	m	n	p	L	M	formas	con	cimento	areia	brita 1	água	madeira
0°	200	40	40	40													m ²	m ³	m ³	m ³	m ³	m ³	
5°	201			40													12,64	3,638	17,825	2,474	2,692	0,587	0,315
10°	203			40													12,71	3,642	17,844	2,476	2,695	0,583	0,318
15°	207			41													12,84	3,646	17,866	2,479	2,698	0,583	0,321
20°	213	40	180	43	60	25	30	163	10	28	38	28	230				13,03	3,653	17,898	2,484	2,703	0,584	0,326
25°	221			44													13,30	3,661	17,937	2,489	2,709	0,586	0,332
30°	231			46													13,67	3,671	17,986	2,496	2,716	0,587	0,342
35°	244			49													14,16	3,682	18,042	2,504	2,725	0,589	0,354
40°	261			52													14,85	3,695	18,105	2,513	2,734	0,591	0,371
45°	283			57													15,79	3,709	18,176	2,522	2,745	0,593	0,395

SZG 60 - 20



SEÇÃO TRANSVERSAL SI ESCALA

Consumos Médios ³	
Escavação	m ³ /m
Aplomamento manual	m ² /m
Gramma	m ² /m

RE ERENCIAS:

- Desenho 6,4 do Album de Projetos - Tipo de Dispositivos de Drenagem, 5 Edição, DNIT, 2018
 - Desenho 1,6 da EMENDA 1 do Album de Projetos-Tipo de Dispositivos de Drenagem, Capítulo 1 - Drenagem Superficial, publicado em 05/01/2023
- Dimensões do BSTC em mm

PREFEITURA MUNICIPAL DE ENGENHEIRO COELHO
SECRETARIA MUNICIPAL DE PLANEJAMENTO, OBRAS E MEIO AMBIENTE
Administração 2021-2024

Recuperação de Vicinal

DETALHE BSTC E SARJETA

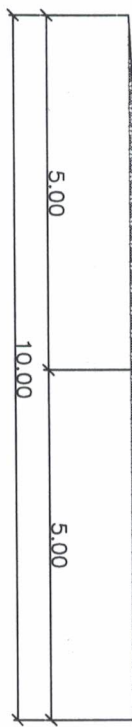
Endereço: Vicinal EC - 400, Eng. Coelho - SP

gndb GRUPO NÚCLEO DE DESENVOLVIMENTO
RESPONSÁVEL TÉCNICO
Ricardo Chindaglia
ENGENHEIRO CIVIL
CREA: 55806/2020

Bruno Hansen
ENGENHEIRO CIVIL
CREA: 55717/2020

Projeto/Desenho	Escala	Tamanho	Data	Nº Folha
Satur da OBRAS	sem escala	A2	08/11/2023	01/01

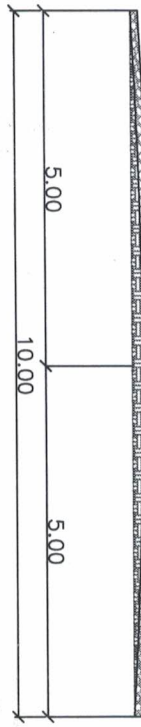
$i = 3\%$ $i = 3\%$



1 ETAPA:

ALARGAMENTO, ATERRO E REGULARIZAÇÃO DA PISTA

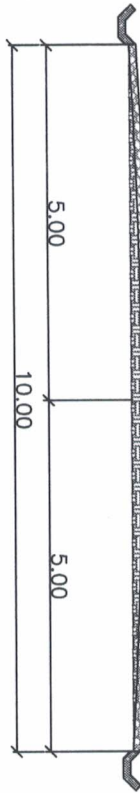
$i = 3\%$ $i = 3\%$



2 ETAPA:

CAMADA DE 10CM DE REVESTIMENTO PRIMÁRIO

$i = 3\%$ $i = 3\%$



3 ETAPA:

DRENAGEM LATERAL NA PISTA

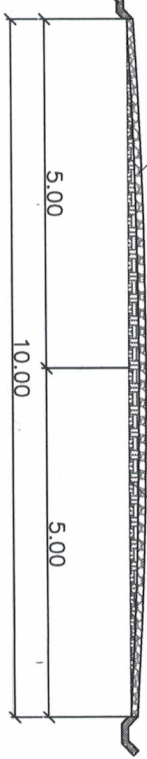
Sarfeição em grama

Revestimento primário 10cm

$i = 3\%$

$i = 3\%$

Regularização do greide



ÁREA DO PERFIL DE REGULARIZAÇÃO DO GREIDE: 1.00M²

PERFIL FINALIZADO



PREFEITURA MUNICIPAL DE ENGENHEIRO COELHO
SECRETARIA MUNICIPAL DE PLANEJAMENTO, OBRAS E MEIO AMBIENTE
Administração 2021-2024

Recuperação de Vicinal

PERFIL DA VIA

Endergo: Vicinal EC - 400, Eng. Coelho - SP

RESPONSÁVEL TÉCNICO
Ricardo Chinaglia
ENGENHEIRO CIVIL
CREA. 5098962238

DESENHISTA
Bruno Hansen
ENGENHEIRO CIVIL
CREA. 5071192893

Projeto/Desenho	Escala	Tamanho	Data	Nº Folha
Sector de Obras	sem escala	A3	20/09/2023	01/01