

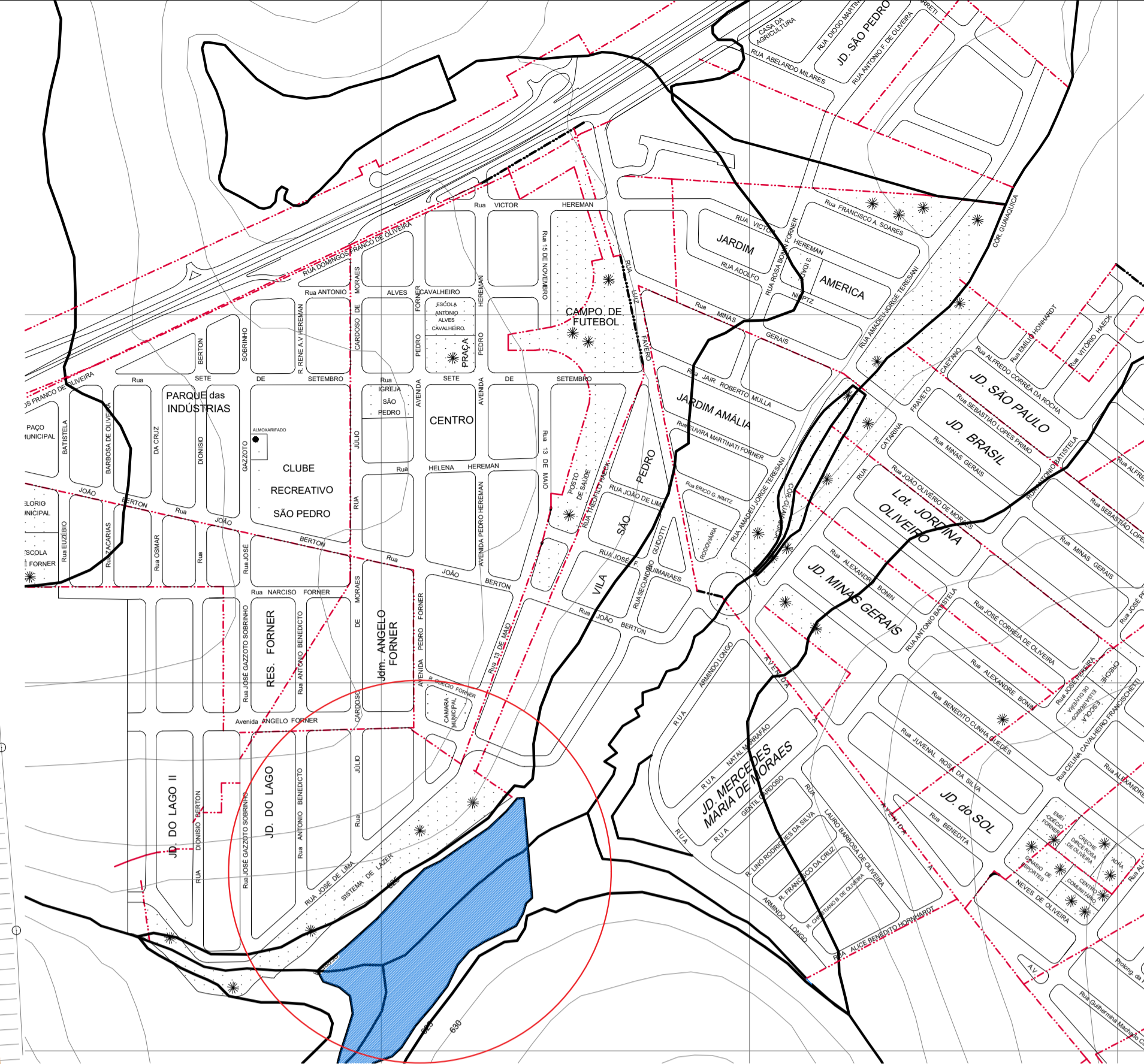


DETALHE RAMPA B

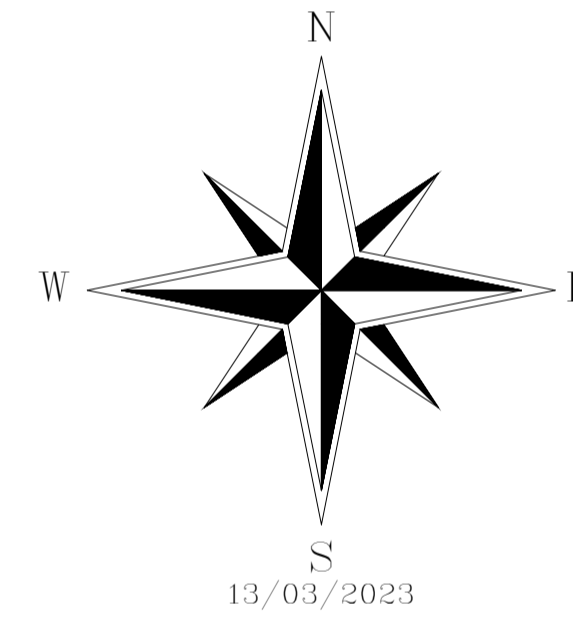
DETALHE RAMPA A

**QUADRO DE ÁREAS**

ÁREA TOTAL DO PARQUE = 20.269m <sup>2</sup>
PISTA DE CAMINHADA = 1.019,49m <sup>2</sup>



LOCALIZAÇÃO  
Sem escala



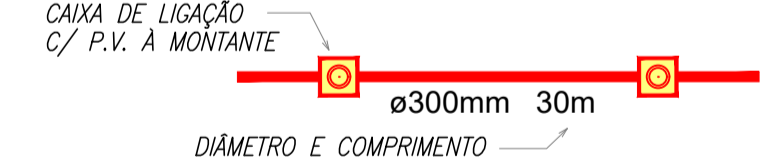
**LEGENDA**

- REDE À EXECUTAR - Ø300mm
- CAIXA DE LIGAÇÃO COM POÇO DE VISITA
- CAIXA/ RALO COM GRELHA BOCA DE LEÃO
- BOCA DE LOBO
- SENTIDO DO ESCOAMENTO DAS ÁGUAS PLUVIAIS
- PISTA DE CAMINHADA
- POSTE GALVANIZADO - H=3M

**NOTAS**

- OS RAMAIS DEVERÃO TER UMA DECLIVIDADE MÍNIMA DE 1%;
- NOS PV'S COM DEGRAU ENTRE TUBOS É INDISPENSÁVEL O REFORÇO DO FUNDO DO PV E A COLOCAÇÃO DE PARALELEPIPEDO.

**CONVENÇÕES**



**PREFEITURA MUNICIPAL DE ENGENHEIRO COELHO**  
SECRETARIA MUNICIPAL DE PLANEJAMENTO, OBRAS E MEIO AMBIENTE  
Administração 2021-2024

**Parque ecológico Forner 2\_ Circuito dos Lagos**

PLANTA DE LOCALIZAÇÃO DRENAGEM E IMPLANTAÇÃO

Endereço: Rua José de Lima, Eng. Coelho - SP, 13165-000

*Stéphanie Nascimento*

RESPONSÁVEL TÉCNICO  
**Ricardo Chinaglia**  
ENGENHEIRO CIVIL  
CREA: 5069666268  
ART: 28027230230434376

RESPONSÁVEL DO PROJETO  
**Arq. Stéphanie L.H.N.Braga**  
ARQUITETA E URBANISTA  
CAU/SP: 000A700088  
RR: 12939665

**IMPLANTAÇÃO - DRENAGEM**

1/600

Projeto/Desenho Stéphanie L.H.N. Braga	Escala Indicada	Tamanho Folha A1	Data 26/03/2023	Nº Folha 01/01
---	--------------------	---------------------	--------------------	-------------------

**Lista de Materiais - 16mm**

Descrição	Quantidade
Armadura canal	7,00
1/2"	1,00
Bucha canal	7,00
1/2"	1,00
Caixa PVC	28,00
402	28,00
Caixa PVC retangular	28,00
4x4	28,00
Cunha 15° PVC massa	1,00
Cunha 80° PVC longa massa	1,00
1/2"	2,00
Linha PVC massa	9,00
1/2"	2,00
Acessórios em geral	1,00
Alumínio esp. galvanizado	1,00
MDF	1,00
Fita isolante autoadesiva	1,00
Selo	1,00

**Cabo Unipolar (Inden)**

Medida PVC (esp. Fiação) Esp. Braço Esp. Braço Fiação	Comprimento
2,5 mm² - Azul claro	1209,45 m
2,5 mm² - Branco	698,12 m
2,5 mm² - Verde amarelo	574,46 m
10 mm² - Azul claro	6,11 m
10 mm² - Branco	6,11 m
10 mm² - Verde amarelo	6,11 m
4 mm² - Azul claro	0,84 m
4 mm² - Branco	0,84 m
4 mm² - Verde amarelo	0,84 m

**Caixa de distribuição - retangular**

Alumínio	28,00
200x200x50mm	28,00
Tampa 200x200x50mm	28,00

**Dispositivos**

Placa 2x4"	28,00
Placa 4x6"	28,00
Dispositivo de Comando	28,00
Relé 3 polos	28,00
Relé 4 polos	28,00
Relé temporizado	28,00
Relé	28,00

**Dispositivos de Proteção**

Dispositivo Agente Termomagnético (220V/127V) - DIN (Curva B)	2,00
10 A - 6 kA	2,00
Dispositivo Agente Termomagnético (220V/127V) - DIN (Curva C)	2,00
10 A - 6 kA	2,00

**Instalação PVC (Unipolar)**

Estimador leve	6,11 m
Estimador pesado	5,96 m
1/2"	34,66 m

**Estimador PVC (casca)**

Estimador, vara 1/2"	1,00 m
1/2"	1,00 m
1/2"	1,00 m

**Materiais para entrada vertical**

Caixa resina de acabamento	1,00
200x200x20mm	1,00
Manta de acabamento apertada	1,00
Difusor, empurrado 1/2"	1,00
Isolante rotacional 600V	1,00
Ponteira estada	1,00
Parafusos esp. galvanizado cabeça quadr.	1,00
Resina Met. cor-de-sabeão - 60mm	1,00
Preto concreto armado	1,00
Concreto 15mm	1,00

**Quadro de medição - E-EXT100**

Unidade controladora individual - entrada	1,00
Caixa Tipo IV, acrílica 500x300 - Leteira 3/4"	1,00
Quadro medidor, entrada - entrada	1,00
Bar. 44, no Fuso-4kg. geral - UL (Rat. Comar)	1,00
Cap. 35 amp. - 16 term. 100 A	1,00

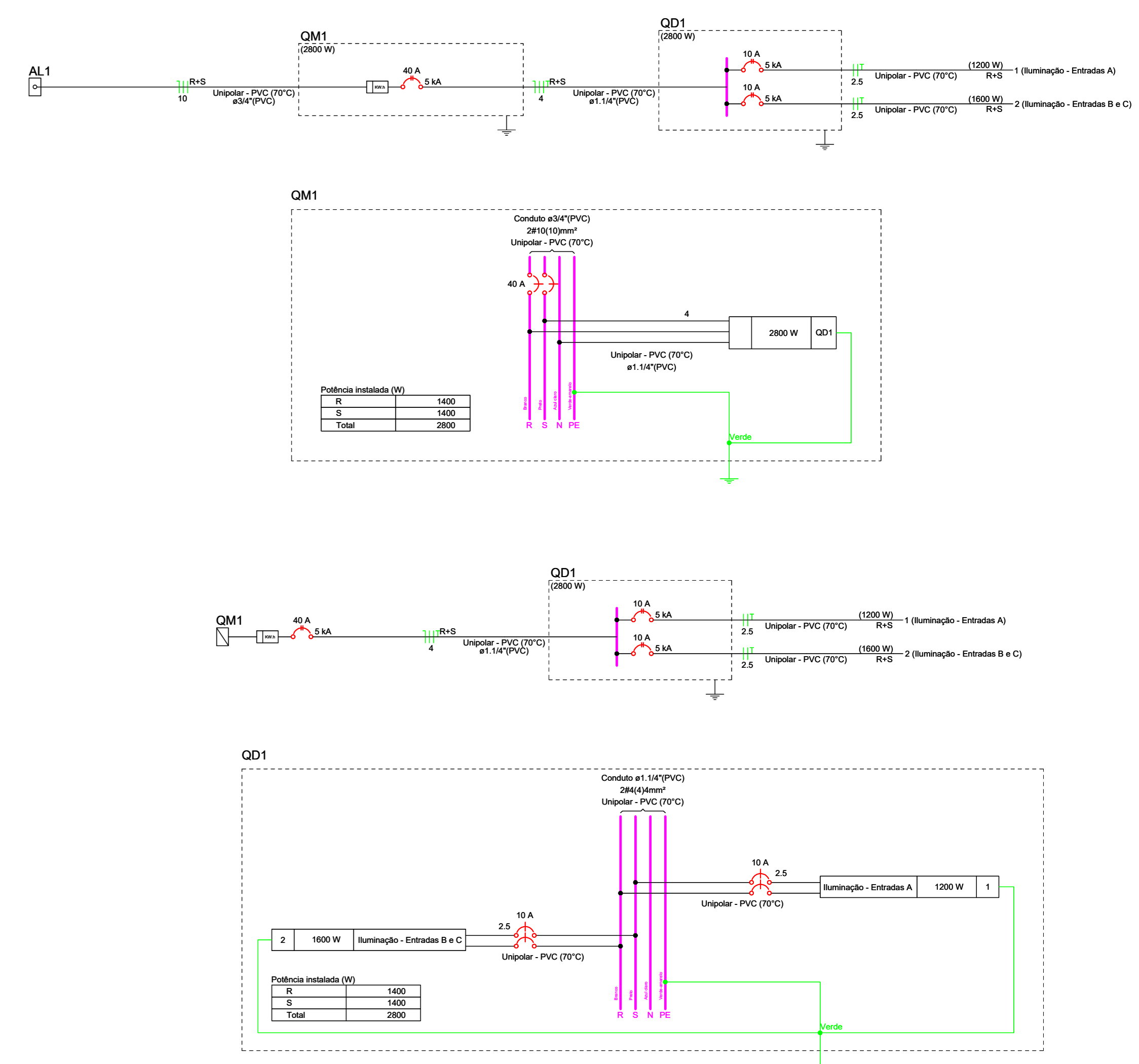
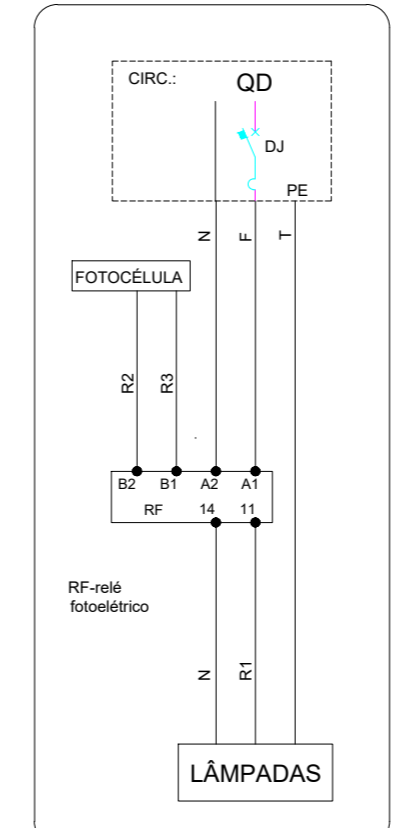
**Esquema vertical elétrico**

AL1 QM1 QD1

Quantidade	Descrição	Esquema	Tensão	Phi. total	Phi. R	Phi. S	Phi. T	Demanda Total	Demanda R	Demanda S	Demanda T	Injeção	Comando	
QM1	2F-H4-T	220/127V	2000	1400	1400	0	2800	1400	1400	0	0	0	10 A 40	1/2"
QD1	2F-H4-T	220/127V	2000	1400	1400	0	2800	1400	1400	0	0	0	10 A 40	1/2"

**Quadro de Cargas (QD1) - 16mm**

Circuito	Descrição	Esquema	Módulo	Tensão	Comprimento (m)	Phi. total	Phi. Fase	Phi. S	Phi. T	PFC	PFA	Ip	Segnha	Io	Io (%)	Io (%)	Io (%)	Status	
1	Iluminação - Entradas A	F+H-T	D	220V	12	1000	700	700	0	100	130	0,65	2,5	22,2	1	10	2,30	2,38	OK
2	Iluminação - Entradas B e C	F+H-T	D	220V	16	1000	700	700	0	100	130	0,65	2,5	22,2	1	10	2,30	2,38	OK
TOTAL					28	2000	1400	1400	0										



ENTRADA A

ENTRADA B

ENTRADA C

**IMPLANTAÇÃO PROJETO ELÉTRICO**  
1000/500

**PREFEITURA MUNICIPAL DE ENGENHEIRO COELHO**  
SECRETARIA MUNICIPAL DE PLANEJAMENTO, OBRAS E MEIO AMBIENTE  
Administração 2021-2024

**Parque ecológico Forner 2\_ Circuito dos Lagos**

**PROJETO ELÉTRICO**

Endereço: Rua José de Lima, Eng. Coelho - SP, 13165-000

Projeto/Desenho	Escala	Tamanho Folha	Data	Nº Folha
Stéphanie L.H.N. Braga	Indicada	A1	26/01/2023	01/01

RESPONSÁVEL TÉCNICO  
**Bruno Chingila**  
Engenheiro Civil  
CREA: 908806205  
RTE: 20072302844370

Projeto/Desenho  
**Bruno Hansen**  
Engenheiro Civil  
CREA: 5071162893